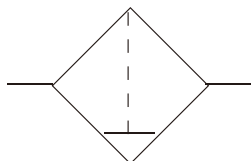


AEF/BEF

过滤器



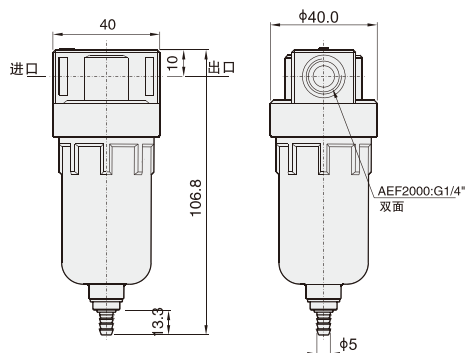
订货举例

系列代码	类型代码	阀体大小	支架代码	牙型代码
AE: 偏小尺寸 无防护罩	F: 过滤器	2000: 1/4" 3000: 3/8" 4000: 1/2"	空白: 附支架 J: 不附支架 (标准不附支架)	空白: G P: PT T: NPT
BE: 偏大尺寸 有防护罩				

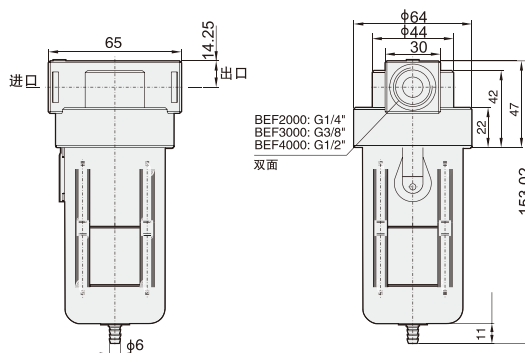
订货举例: AE系列过滤器, 2000阀体, 附支架, PT牙, 其ERP编码为: AEF2000-P

外形尺寸图

AEF2000



BEF2000-4000



规格

型号	AEF2000	BEF2000	BEF3000	BEF4000
工作介质	空气			
接管口径	G1/4	G1/4	G3/8	G1/2
滤芯精度	40 μm (5,50 μm可选)			
工作压力(MPa)	0.15~1.0			
保证耐压力(MPa)	1.5			
工作温度(°C)	5~60			
滤水杯容量(CC)	15	60		
重量(g)	140	330		