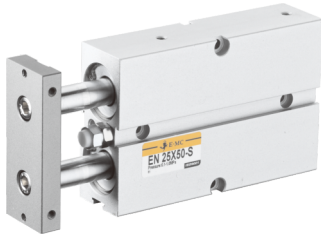
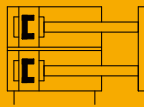


## EN

### 双轴复动型气缸

EN:双轴复动型 (附磁、垫缓冲)



#### 规格

内径(mm)	10	16	20	25	32
动作型式	复动型				
工作介质	经40 μm滤芯过滤的空气				
工作压力(MPa)	0.1~1.0				
保证耐压力(MPa)	1.5				
工作温度(°C)	-20~70(不结冰)				
活塞速度(mm/s)	30~500				
缓冲	防撞垫				
行程公差范围(mm)	+1.0 0				
调整行程(mm)	-8~0		-5~0		
不回转精度	±0.4°		±0.3°		
接管口径	M5 × 0.8				G1/8

#### 订货举例

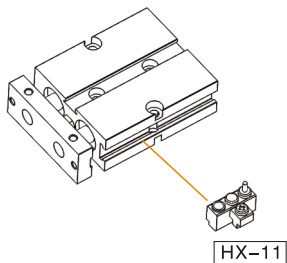
系列代码	缸径	X	行程	磁石代码	牙型代码
EN	10 16 20 25 32		10 20 30 ...	S: 附磁 (默认附磁)	空白: G

订货举例: EN系列气缸, 缸径32, 行程30, 附磁石, 本体牙型为G牙, 其ERP编码为: EN32X30-S

#### 产品特性

- \* 双活塞杆提供了高度的抗弯曲和抗扭转性, 保证了气缸的使用寿命和卓越的导向性能
- \* 在本体外围预留装配槽, 使磁性开关在安装、固定及位置调整时, 均及其简单
- \* 使用埋入式的安装方式, 不需任何配件达到节省空间的要求
- \* 采用简易的组装方式进行设计, 方便拆装及维修

#### 选配附件

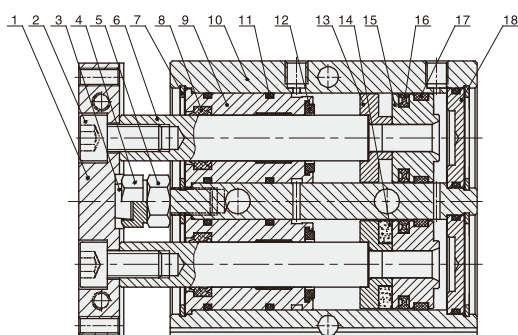


#### 行程表

内径(mm)	标准行程(mm)	最大行程(mm)
10	10 20 30 40 50 60 70 80 90 100	100
16~32	10 20 30 40 50 60 70 80 90 100 125 150 175 200	200

注: 中间非标行程制作, 是采用加垫板于上一阶标准行程气缸内, 其外形尺寸同上一阶标准行程气缸的外形。  
如订购EN20 × 55-S气缸, 则是由EN20 × 60-S气缸内加5mm垫片改制而成, 其外形尺寸和安装尺寸与EN20 × 60-S相同。

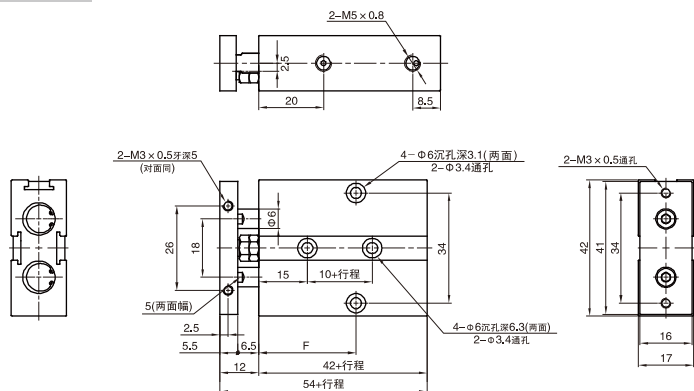
#### 内部结构



序号	零件名称	材质
1	固定板	铝合金
2	内六角螺钉	碳钢
3	防撞垫	工程塑料
4	调节螺丝	碳钢
5	六角螺母	碳钢
6	活塞杆	S45C镀硬铬研磨棒
7	C型孔用挡圈	碳钢
8	前盖防尘圈	NBR
9	前盖	铝合金
10	缸筒	铝合金
11	O型环	NBR
12	防撞垫片	TPU(EN10为塑料)
13	磁铁座	铝合金
14	磁铁	钕铁硼
15	活塞	铝合金
16	活塞密封圈	NBR
17	耐磨环	工程塑料
18	后盖	铝合金

## 外形尺寸图

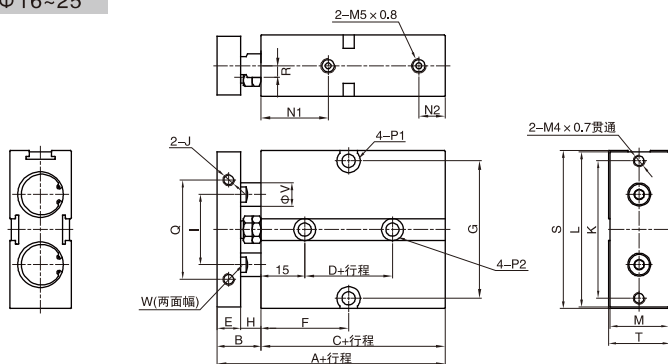
EN  $\Phi 10$



单位(mm)

符号\行程	10	20	30	40	50	60	70	80	90	100
F	30	30	35	40	45	50	55	60	65	70

EN  $\Phi 16\sim 25$

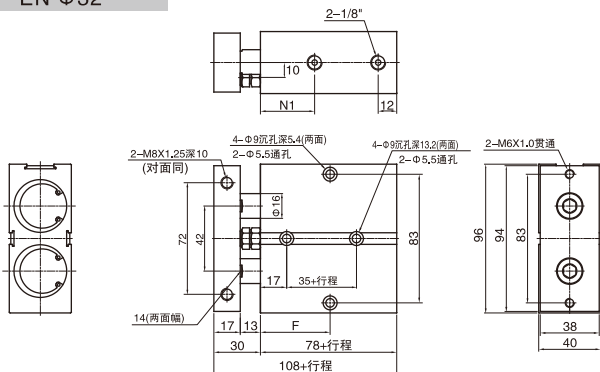


单位(mm)

缸径\符号	A	B	C	D	E	F													G	H	I	K	
						10	20	30	40	50	60	70	80	90	100	125	150	175					200
16	68	15	53	20	8	30	35	40	45	50	55	60	65	70	75	87.5	100	112.5	125	47	7	24	47
20	78	20	58	20	10	35	35	40	45	50	55	60	65	70	75	87.5	100	112.5	125	55	10	28	55
25	81	19	62	30	10	40	40	45	50	55	60	65	70	75	80	92.5	105	117.5	130	66	9	34	66

缸径\符号	J	L	M	N1	N2	P1	P2	Q	R	S	T	V	W
16	M4 x 0.7 深5	53	20	23	9	两面: $\Phi 8$ 深4.5; 通孔: $\Phi 4.5$	两面: $\Phi 7.5$ 深7.3; 通孔: $\Phi 4.5$	34	3	54	21	8	6
20	M4 x 0.7 深5	61	24	28	9	两面: $\Phi 8$ 深4.5; 通孔: $\Phi 4.5$	两面: $\Phi 7.5$ 深7.5; 通孔: $\Phi 4.5$	44	3.5	62	25	10	8
25	M4 x 0.7 深6	72	29	33	9	两面: $\Phi 8$ 深4.5; 通孔: $\Phi 4.5$	两面: $\Phi 7.5$ 深7.5; 通孔: $\Phi 4.5$	56	6	73	30	12	10

EN  $\Phi 32$



单位(mm)

符号\行程	10	20	30	40	50	60	70	80	90	100	125	150	175	200
N1	35								40					
F	45	50	55	60	65	70	75	80	85	90	102.5	115	127.5	140

## 容许侧向负载

