

ETV3000 ETV4000

电气比例阀



产品特性

- 采用32位CPU,特殊的闭环控制算法,有效实现比例阀的快速响应和精准控制,控制精度 $\leq \pm 0.5\%$ 。
- 高精度内置压力传感器,有效提高控制精度。
- 三色LCD实时四位数字压力显示功能,独立窗口设定,同时显示实时压力及设定压力,方便现场实际确认及调节,四种压力单位可自由切换。
- 带自诊断功能,故障报警。
- 独立的内部压力输出信号。
- 4针M12A标准(公)现场总线接口。
- 电气连接简单易操作,内置滤芯可方便拆卸清洁或更换。
- 阀体采用精密压铸技术,大流量,防护等级IP65。

订货举例

系列代码	阀体大小	接管口径	输出压力范围	控制信号	监控信号	牙型代码	安装支架	电缆
ETV:ETV系列 电气比例阀	3000: 3000系列	02:1/4" 03:3/8"	30: 0-0.5MPa/0-5bar/ 0-72psi/0-500KPa	0: 4-20mA	1: 1-5V 4: 4-20mA	空白: G P: PT T: NPT	空白: 无安装支架 B: 水平安装支架 C: 垂直安装支架	空白: 无电缆 L: 2米直角电缆 S: 2米直通电缆
	4000: 4000系列	03:3/8" 04:1/2"		0: 4-20mA	1: 1-5V 4: 4-20mA			
			50: 0-0.9MPa/0-9bar/ 0-130psi/0-900KPa	3: 0-10V	1: 1-5V 2: 24V NPN 3: 24V PNP			

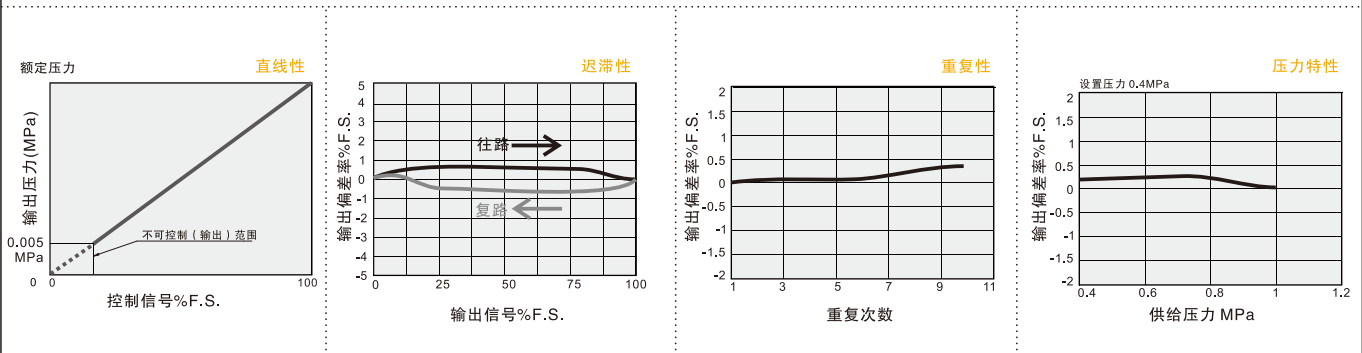
订货举例: ETV系列电气比例阀, 3000系列阀体, 接管口径为1/4", 输出压力0-0.9MPa, 控制信号0-10V, 1-5V监控信号, G牙, 水平安装支架, G牙, 2米直通电缆。其ERP编码为: ETV3000-025031-BS。

ETV系列附件订购码

附件名称	订购码	附件名称	订购码
M12 4针母头直通电缆2米	M124R-PVC-2M	水平安装支架	FJ-ETV-FA
M12 4针母头直角电缆2米	M124RL-PVC-2M	垂直安装支架	FJ-ETV-LB

备注: 标准电缆线长为2米, 如需其他长度非标订购, 最长为10米。

常用的特性参数曲线

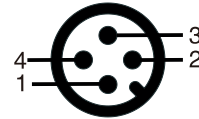


规格

型号	ETV3000-02	ETV3000-03	ETV4000-03	ETV4000-04
接口口径	G1/4	G3/8	G3/8	G1/2
流量特性 (Cv)	1.5	2.0	2.5	3
输出压力范围	0-0.9MPa			
控制信号	0-10V或4-20mA(汇式)			
监控信号	4-20mA(汇式) / 1-5V / 1点开关输出			
电气连接	4针M12A标准 (公)			
电源	DC24V ± 10%			
耗电量	≤ 3W			
保护等级	IP65 (DIN40050)			
工作温度	0-50°C			
工作介质	经5 μm滤芯过滤的干燥压缩空气			
LCD显示	设定压力和实际压力同时显示			
阀体材质	铝合金			
安装位置	任意方向			
最大进气压力	1.0MPa			
最小进气压力	必须大于最大输出压力0.1MPa			
精度	≤ ± 0.5%			
线性度	≤ 1.0%F.S.			
重复性	≤ ± 0.5%F.S.			
迟滞性	≤ 0.5%F.S.			

电气连接

4孔接口定义		电气连接
电气描述	电缆颜色	模拟量控制型
PIN1	棕色	+24VDC
PIN2	白色	控制信号正极
PIN3	蓝色	电源负极0V
PIN4	黑色	监控信号

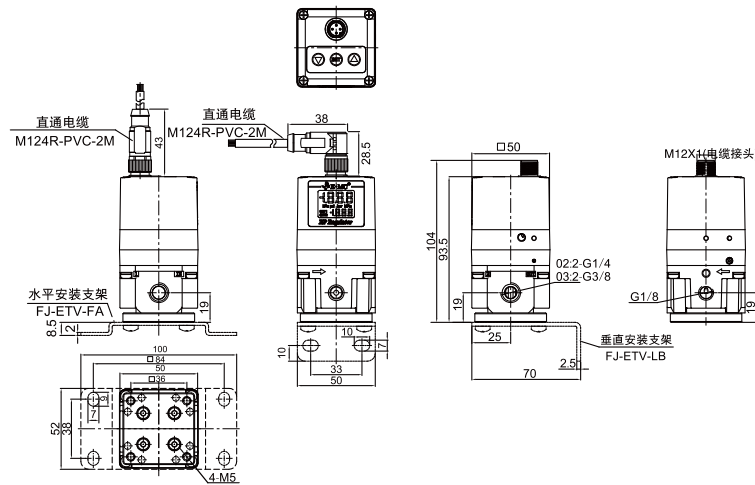


按键及LED屏

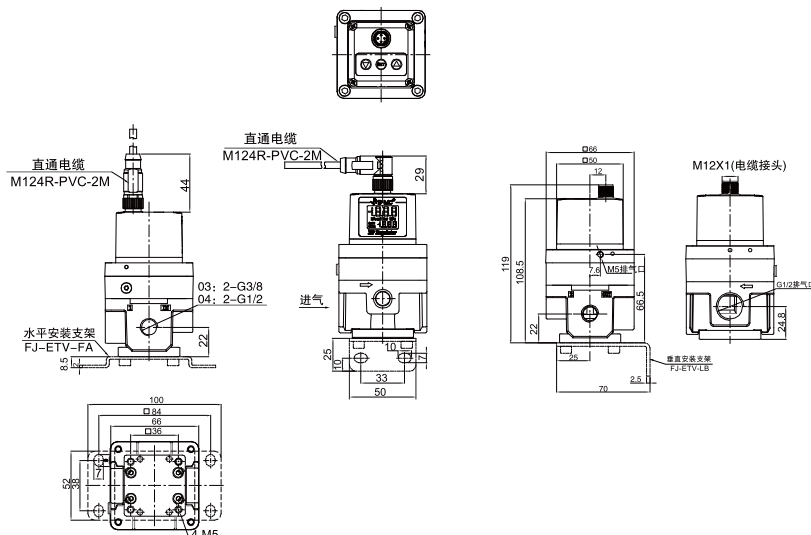


外形尺寸图

ETV3000



ETV4000



◎ 订货举例

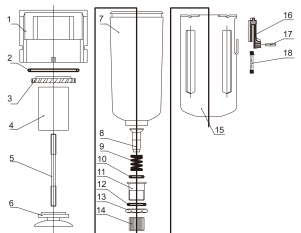
系列代码	类型代码	阀体大小	联体数量	接管口径	排水方式	压力表代码	支架代码	刻度单位	过滤精度	牙型代码
EI: 方表系列	C: 过滤器+调压阀+油雾器	20: 2000阀体 30: 3000阀体 40: 4000阀体 50: 5000阀体	10: 两联件 (调压过滤器+油雾器) 00: 其它	2000 01: 1/8" 3000 02: 1/4" 4000 03: 3/8"	空白: 手动排水型 C: 差压排水型 D: 自动排水型	空白: 附表 N: 不附表	空白: 附支架 J: 不附支架	空白: 25μm 5M: 5μm	空白: G P: PT T: NPT	
								1: Mpa 2: Bar 3: Psi (*需定制)		

订货举例: EI系列调压阀, 2000阀体, 接管口径为1/8, 附表, 附支架, 刻度单位为Mpa, G牙, 其ERP编码为: EIR2000-01 1

备注: 1. 2000系列排水方式: 手动/自动排水型可选
3000/4000/5000系列排水方式: 手动、差压一体/差压/自动排水型可选

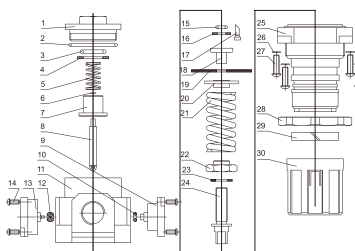
◎ 气源处理件散件

EIF3000



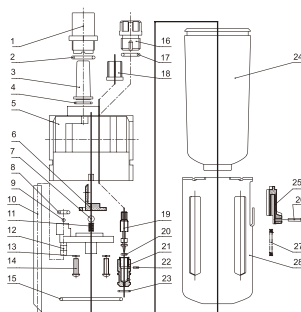
序号	零件名称	数量	材料
18	垫片	1	ABS
17	限位销	1	ABS
16	弹簧	1	不锈钢
15	防护罩	1	碳钢
14	滤芯螺母	1	HPb59-1
13	六角螺帽	1	HPb59-1
12	O令	1	NBR
11	油水分离器	1	HPb59-1
10	O令	1	NBR
9	弹簧	1	不锈钢
8	油水滤芯	1	HPb59-1
7	水杯	1	HPb59-1
6	锥水板	1	ABS
5	双头螺柱	1	碳钢
4	滤芯	1	铜
3	旋风叶片	1	ABS
2	O令	1	NBR
1	过滤器本体	1	ADC12

EIR3000



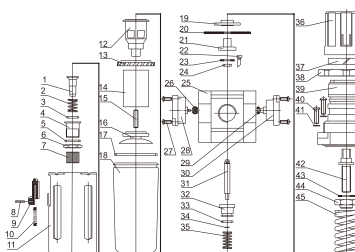
序号	零件名称	数量	材料
30	调节手柄	1	增强尼龙
29	标记圈	1	增强尼龙
28	密封垫圈	1	聚四氟
27	十字螺钉	4	碳钢
26	弹簧垫片	4	碳钢
25	阀体	1	铝
24	调压螺杆	1	碳钢
23	垫片	1	聚四氟
22	调压螺母	1	碳钢
21	弹簧	1	不锈钢
20	碟片托盘	1	碳钢
19	碟片	1	NBR
18	碟片座	1	铜
17	反冲管	1	POM
16	小挡圈	1	冷轧板
15	O令	1	NBR
14	十字螺钉	4	碳钢
13	异形密封圈	1	聚四氟
12	异形密封圈	1	NBR
11	减压阀本体	1	铝
10	异形密封圈	1	NBR
9	膜连接板	1	ADC12
8	螺柱	1	铜+NBR
7	滤芯	1	铜
6	挡圈	1	冷轧板
5	弹簧	1	不锈钢
4	挡圈	1	冷轧板
3	O令	1	NBR
2	O令	1	NBR
1	调压阀座	1	铸合金 ZZnAl4-1

EIL3000



序号	零件名称	数量	材料
28	防护罩	1	碳钢
27	垫片	1	ABS
26	限位销	1	ABS
25	弹簧	1	不锈钢
24	油杯	1	聚碳酸酯
23	O形圈	1	NBR
22	销子	1	Q235
21	调油阀座	1	HPb59-1
20	O形圈	1	NBR
19	调油阀针	1	HPb59-1
18	调油指针	1	ABS
17	O形圈	1	NBR
16	加油螺塞	1	ABS
15	O形圈	1	NBR
14	十字盘头螺钉	2	Q235
13	弹簧垫片	2	65Mn
12	座筒隔板	1	聚四氟
11	碟管	1	不锈钢
10	油管	1	PU管
9	钢珠	1	Q235
8	O形圈	1	NBR
7	钢珠	1	Q235
6	舌簧	1	聚四氟
5	油雾器本体	1	ADC12
4	O形圈	1	NBR
3	滴油管	1	聚碳酸酯
2	O形圈	1	NBR
1	模油窗	1	聚碳酸酯

EIW3000



序号	零件名称	数量	材料
45	定值弹簧	1	碳钢
44	调压螺帽	1	碳钢
43	垫片	1	聚四氟
42	调压螺柱	1	碳钢
41	弹簧垫片	4	碳钢
40	十字螺钉	4	碳钢
39	阀盖	1	增强尼龙
38	六角螺帽	1	增强尼龙
37	标记圈	1	增强尼龙
36	调节手柄	1	增强尼龙
35	弹簧	1	不锈钢
34	十字挡圈	1	冷轧板
33	O令	1	NBR
32	滤芯	1	铜
31	螺柱	1	HPb59-1+NBR
30	密封垫圈	1	ADC12
29	异形密封圈	1	NBR
28	塑料罩盖	1	聚四氟
27	十字螺钉	4	碳钢
26	异形密封圈	1	NBR
25	阀体	1	铝
24	O令	1	NBR
23	挡圈	1	碳钢
22	反冲管	1	聚四氟
21	碟片座	1	铜
20	碟片	1	NBR
19	碟片托盘	1	碳钢
18	水杯	1	聚碳酸酯
17	O令	1	NBR
16	锥水板	1	ABS
15	双头螺柱	1	碳钢
14	滤芯	1	铜
13	旋风叶片	1	ABS
12	油雾器	1	铸合金 ZZnAl4-1
11	防护罩	1	碳钢
10	弹簧	1	不锈钢
9	垫片	1	ABS
8	限位销	1	ABS
7	浪花螺母	1	铜
6	六角螺帽	1	铜
5	O令	1	NBR
4	排水阀	1	铜
3	O令	1	NBR
2	弹簧	1	不锈钢
1	滤芯	1	铜