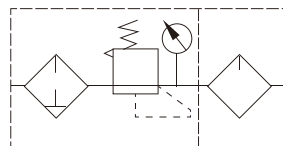


## AEFC/BEFC

气源处理件



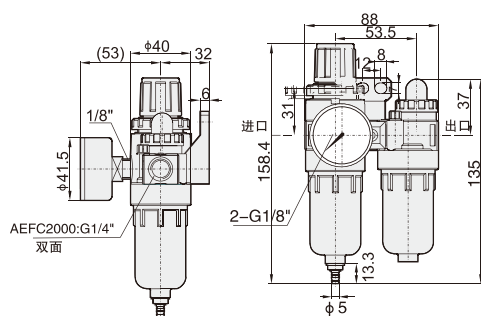
### 订货举例

系列代码	类型代码	阀体大小	压力表代码	支架代码	刻度单位	牙型代码
AE: 偏小尺寸 无防护罩 BE: 偏大尺寸 有防护罩	FC: 过滤、调压阀+油雾器	2000: 1/4" 3000: 3/8" 4000: 1/2"	空白: 附表 N: 不附表	空白: 附支架 J: 不附支架	4: Mpa/Psi(默认) 5: Bar/Psi	空白: G P: PT T: NPT

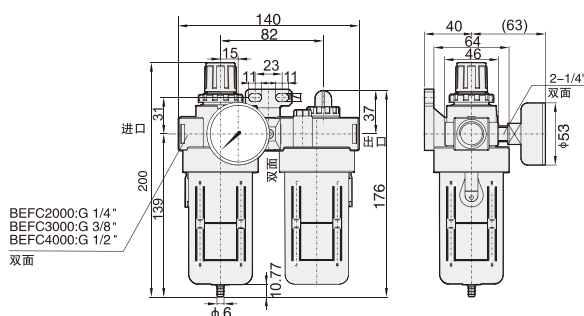
**订货举例:** AE系列二联件, 2000阀体, 附表, 附支架, 刻度单位为Mpa/Psi, PT牙, 其ERP编码为: AEFC2000-4-P

### 外形尺寸图

AEFC2000



BEFC2000-4000



### 规格

型号	AEFC2000	BEFC2000	BEFC3000	BEFC4000
工作介质	空气			
接管口径	G1/4	G1/4	G3/8	G1/2
滤芯精度	40 μm ( 5.50 μm可选 )			
调压范围(MPa)	0.15-0.85			
最高使用压力(MPa)	1.0			
保证耐压力(MPa)	1.5			
工作温度(°C)	5-60			
滤水杯容量 (CC)	15		60	
给油杯容量 (CC)	25		90	
建议润滑油	ISO VG 32或同级用油			
重量 (g)	500		700	
构成元件	过滤调压器			
	油雾器			
	AEFR2000	BEEF2000	BEFR3000	BEFR4000
	AEL2000	BEL2000	BEL3000	BEL4000