

ERL300

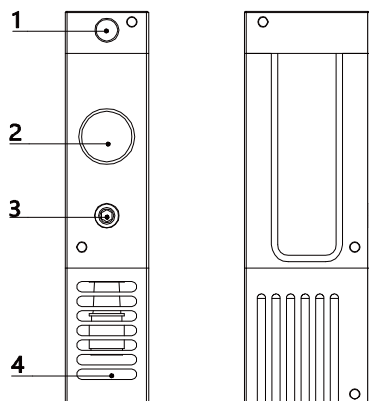
真空发生器

真空流量: 300NL/min



应用 / 特点

- 产品采用多级式真空管，可广泛应用多种行业
- 真空流量高，响应时间短。
- 集中供气，可选配供气、破坏电磁阀控制。
- 产品内置消音器结构。



- 1、供气口 (G1/4)
- 2、真空口1 (G3/4) 真空吸盘接口
- 3、真空口2 (G1/8) 真空检测口
- 4、排气口

订货举例

系列代码	真空管类型	排气方式	电磁阀控制	真空压力开关												
ERL300:ERL300系列	H: -94 kPa L: -74 kPa	无: 内置消音器 (默认) P: 通口排气	<table border="1"> <thead> <tr> <th>代码</th> <th>供给阀</th> <th>破坏阀</th> </tr> </thead> <tbody> <tr> <td>无</td> <td>无</td> <td>无</td> </tr> <tr> <td>K1</td> <td>•</td> <td>无</td> </tr> <tr> <td>K2</td> <td>•</td> <td>•</td> </tr> </tbody> </table>	代码	供给阀	破坏阀	无	无	无	K1	•	无	K2	•	•	无: 无 (默认) C: 带真空压力表
代码	供给阀	破坏阀														
无	无	无														
K1	•	无														
K2	•	•														

订货举例: ERL300系列真空发生器, 真空管类型: -94kPa; 通口排气, 供给阀控制, 带真空压力表。
其订购码为: ERL300H-P-K1-C

性能参数

型号规格	供气压力(MPa)	最大真空度-kPa	最大真空流量NL/min	耗气量NL/min	供气口推荐管径 (mm)	真空口推荐管径 (mm)
ERL300H-	0.45	92	300	120	8	12
ERL300L-	0.35	74	300	108	8	12

ERL300 系列真空发生器



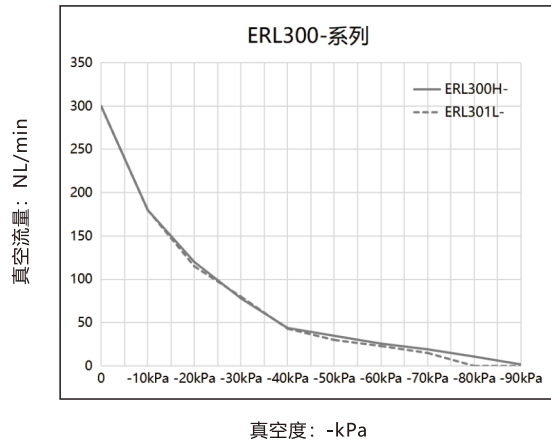
不同真空度 (-kPa)的真空流量(NL/min)

型号规格	供气压力 (MPa)	耗气量 NL/min	0	10	20	30	40	50	60	70	80	90	最大真空度 -kPa
ERL300H-	0.45	120	300	180	123	78	44	35	26	19	11	2	94
ERL300L-	0.35	108	300	180	115	80	43	30	23	15	--	--	74

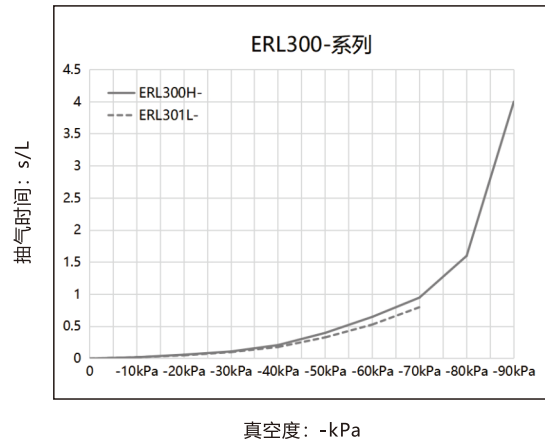
不同真空度 (-kPa)的抽气时间(s/L)

型号规格	供气压力 (MPa)	耗气量 NL/min	0	10	20	30	40	50	60	70	80	90	最大真空度 -kPa
ERL300H-	0.45	120	300	0.02	0.06	0.11	0.21	0.40	0.65	0.95	1.60	4.00	94
ERL300L-	0.35	108	300	0.02	0.05	0.10	0.18	0.33	0.53	0.80	--	--	74

ERL300 不同真空度 (-kPa)的真空流量(NL/min)

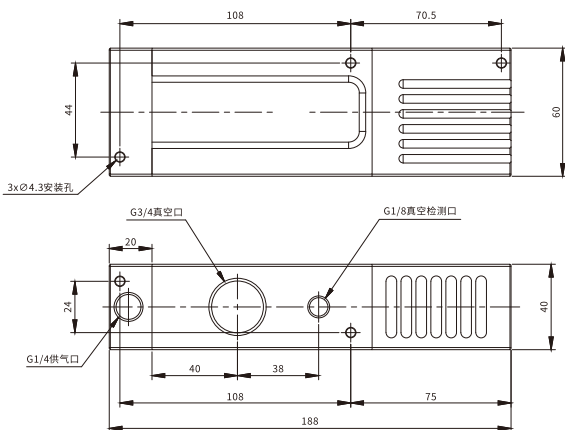


ERL300 不同真空度 (-kPa)的抽气时间(s/L)

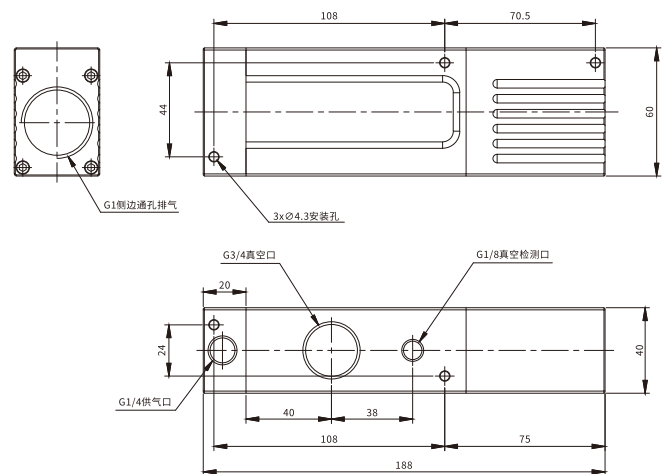


外形尺寸 (mm)

ERL300-□(标准款)

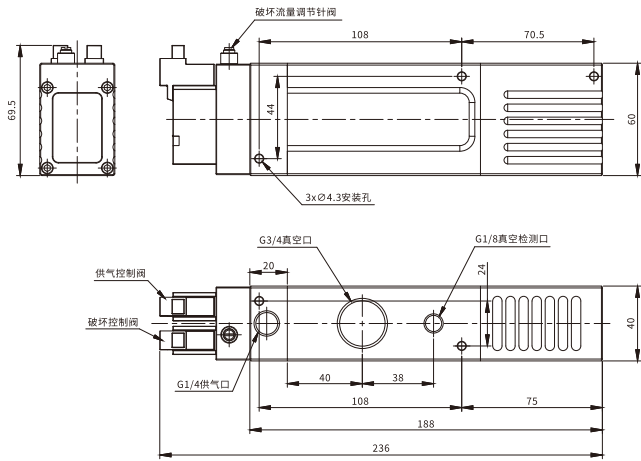


ERL300-□-P (通口排气)



◎ 外形尺寸 (mm)

ERL300-□-K2(带电磁阀控制)



ERL300-(安装尺寸)

