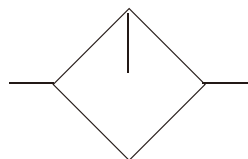


## AEL/BEL

### 油雾器



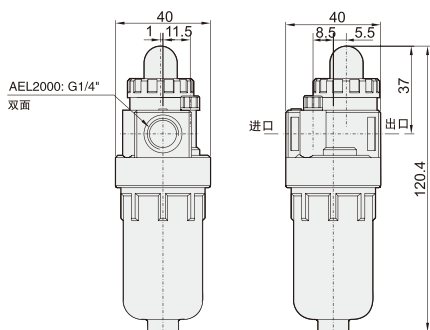
#### ◎ 订货举例

系列代码	类型代码	阀体大小	支架代码	牙型代码
AE: 偏小尺寸 无防护罩 BE: 偏大尺寸 有防护罩	L: 油雾器	2000: 1/4" 3000: 3/8" 4000: 1/2"	空白: 附支架 J: 不附支架 (标准不附支架)	空白: G P: PT T: NPT

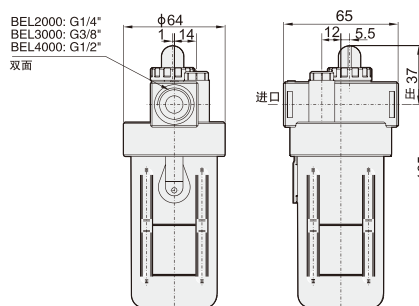
**订货举例:** AE系列油雾器, 2000阀体, 附支架, PT牙, 其ERP编码为: AEL2000-P

#### ◎ 外形尺寸图

AEL2000



BEL2000-4000



#### ◎ 规格

型号	AEL2000	BEL2000	BEL3000	BEL4000
工作介质	空气			
接管口径	G1/4	G1/4	G3/8	G1/2
保证耐压力(MPa)	1.5			
工作温度(°C)	5~60			
给油杯容量	25CC	90CC		
建议润滑油	ISO VG 32或同级用油			
重量	170g	250g		