

EGX

真空发生器

真空流量: 180 NL/min - 360 NL/min



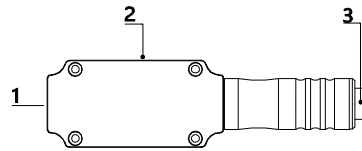
应用 / 特点

- 产品采用多级式大流量真空管，可广泛应用多种行业
- 真空流量高，响应时间短。
- 丰富的真空接口数量，应用更便捷。
- 内置消音器方式，降噪性能优良。

订货举例

系列代码	规格	真空管类型
EGX:EGX系列	02: 双级真空管 03: 三级真空管	H: -94 kPa L: -74 kPa

订货举例: EGX系列真空发生器，双级真空管，真空管类型：-94kPa。
其订购码为：EGX-02H



- 1、供气口
- 2、真空口
- 3、排气口

性能参数

型号规格	供气压力(MPa)	最大真空度-kPa	最大真空流量NL/min	耗气量NL/min	供气口推荐管径 (mm)	真空口推荐管径 (mm)
EGX-02H	0.45	94	190	120	8	10
EGX-02L	0.35	74	180	108	8	10
EGX-03H	0.45	94	360	120	8	10
EGX-03L	0.35	74	330	108	8	10

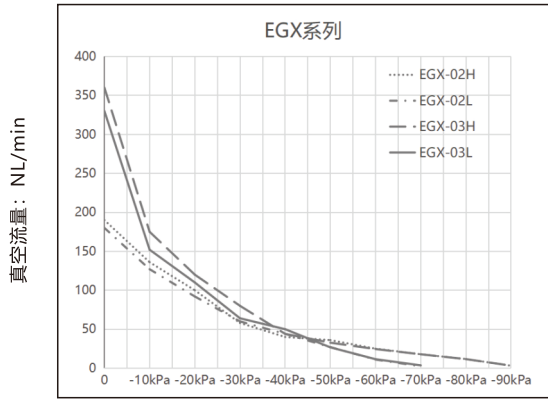
不同真空度 (-kPa)的真空流量(NL/min)

型号规格	供气压力(MPa)	耗气量 NL/min	0	10	20	30	40	50	60	70	80	90	最大真空度 -kPa
EGX-02H	0.45	120	190	136	100	58	40	36	25	17.8	11.7	3.1	94
EGX-02L	0.35	108	180	127	92.0	60.0	44.0	27.0	11.0	2.4	--	--	74
EGX-03H	0.45	120	360	175	12.0	80.0	44.0	32.7	24.5	17.8	11.6	3.2	94
EGX-03L	0.35	108	330	152	110	64.0	50.0	26.7	11.5	3.6	--	--	74

不同真空度 (-kPa)的抽气时间(s/L)

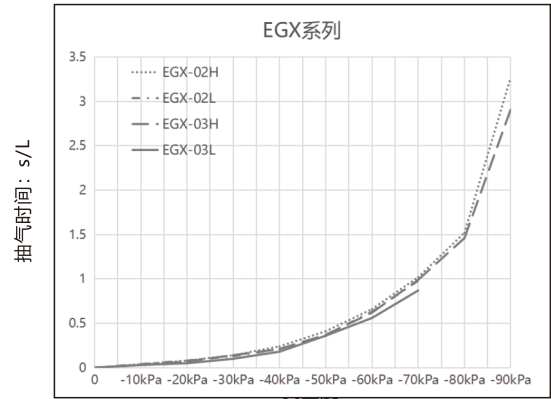
型号规格	供气压力(MPa)	耗气量 NL/min	0	10	20	30	40	50	60	70	80	90	最大真空度 -kPa
EGX-02H	0.45	120	190	0.04	0.08	0.14	0.24	0.41	0.66	1.02	1.52	3.27	94
EGX-02L	0.35	108	180	0.04	0.08	0.13	0.21	0.37	0.63	0.98	--	--	74
EGX-03H	0.45	120	360	0.03	0.07	0.14	0.21	0.37	0.62	0.99	1.46	2.91	94
EGX-03L	0.35	108	330	0.03	0.05	0.10	0.18	0.36	0.56	0.87	--	--	74

EGX 不同真空度 (-kPa)的真空流量(NL/min)



真空度: -kPa

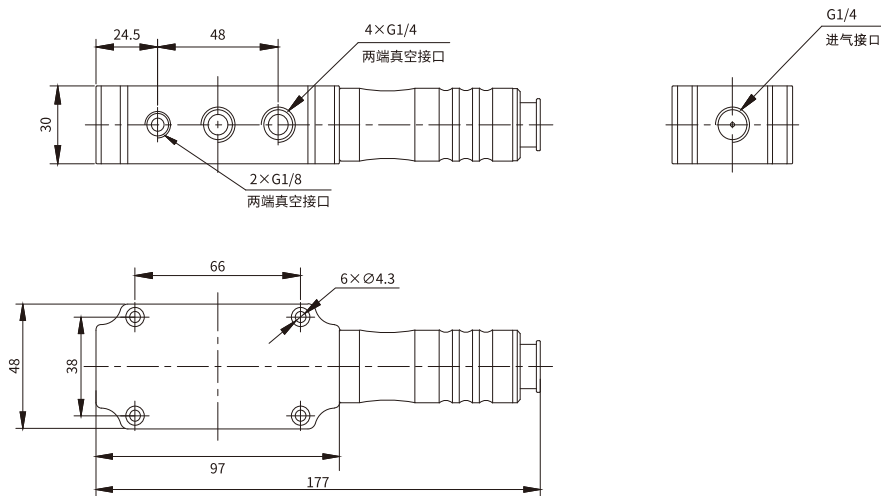
EGX 不同真空度 (-kPa)的抽气时间(s/L)



真空度: -kPa

外形尺寸 (mm)

EGX-02H(L)



EGX-03H(L)

