

EAFM/EAFD

高清洁油雾分离器



◎ 产品特性

- 压力损失小，过滤效率高达99%以上。
- 过滤精度有0.3 μm 、0.01 μm 可以选择。
- 有手动、差压和自动排水三种排水结构可选择。
- 单体可选择使用固定支架安装，联体可配合我司EA系列三联件、二联件使用。

◎ 规格

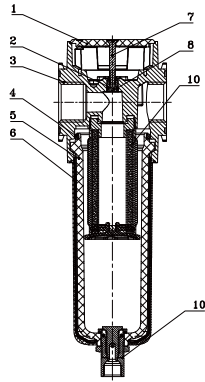
型号	EAFM/EAFD2000-01	EAFM/EAFD2000-02	EAFM/EAFD3000-02	EAFM/EAFD3000-03	EAFM/EAFD3000-04	EAFM/EAFD4000-03	EAFM/EAFD4000-04	EAFM/EAFD4000-06
工作介质	空气							
接管口径	1/8"	1/4"	1/4"	3/8"	1/2"	3/8"	1/2"	3/4"
保证耐压力(MPa)	1.5							
使用压力范围(MPa)	0.15~1.0							
过滤精度(μm)	EAFM	0.3 μm						
	EAFD	0.01 μm						
工作温度($^{\circ}\text{C}$)	-5~60(不结冰)							
重量(g)	120		330			610		

◎ 订货举例

系列代码	阀体大小	接管口径	排水方式	支架代码	牙型代码
EAFM:EAFM系列高清洁油雾分离器 (过滤精度0.3 μm)	2000	01: 1/8"	空白: 手动排水型① C: 差压排水型 D: 自动排水型	空白: 附支架 J: 不附支架	空白: G P: PT T: NPT
EAFD:EAFD系列高清洁油雾分离器 (过滤精度0.01 μm)		02: 1/4"			
	3000	02: 1/4"			
		03: 3/8"			
	4000	04: 1/2"			
		03: 3/8"			
		04: 1/2"			
		06: 3/4"			

订货举例: EAFM系列高清洁油雾分离器,阀体大小3000,接管口径1/4,手动排水型,附支架,G牙,其订购码为: EAFM3000-02
注①:EAFM/EAFD2000系列只有手动排水型

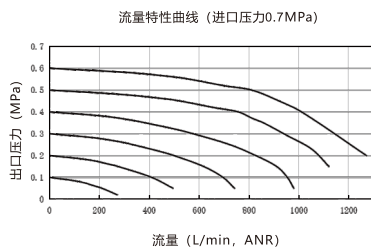
内部结构



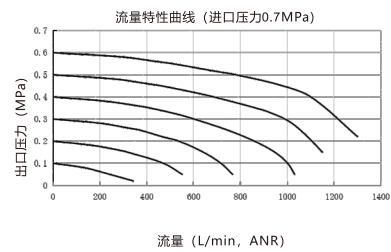
序号	名称	材料
1	阀盖座	塑料
2	密封柱	铝合金
3	阀体	铝合金
4	O型圈	NBR
5	水杯	塑料
6	保护罩	塑料
7	螺丝	低碳钢
8	O型圈	NBR
9	滤芯	组件
10	排水组件	组件

流量特性(代表值)

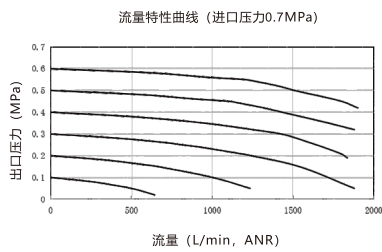
EAFD2000



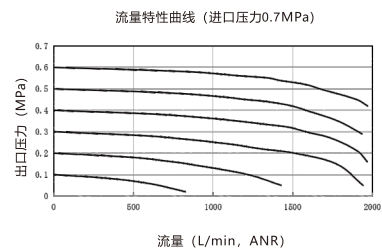
EAFM2000



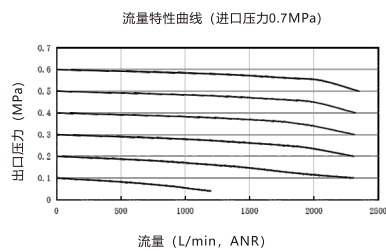
EAFD3000



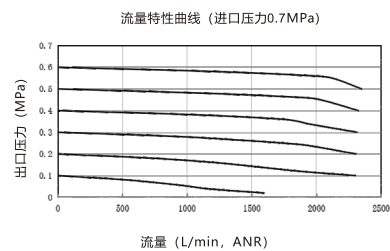
EAFM3000



EAFD4000

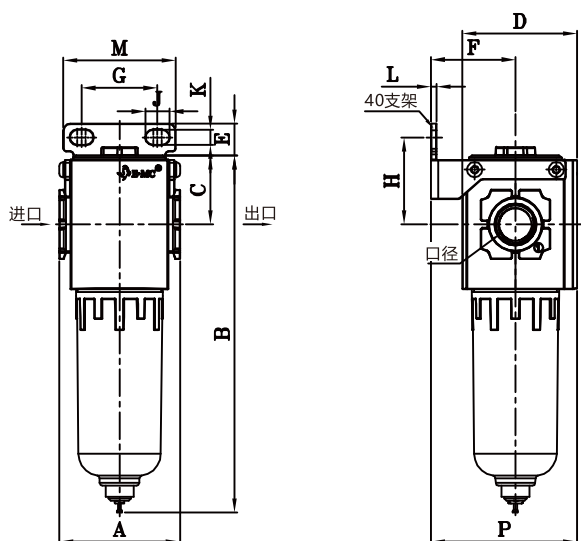


EAFM4000

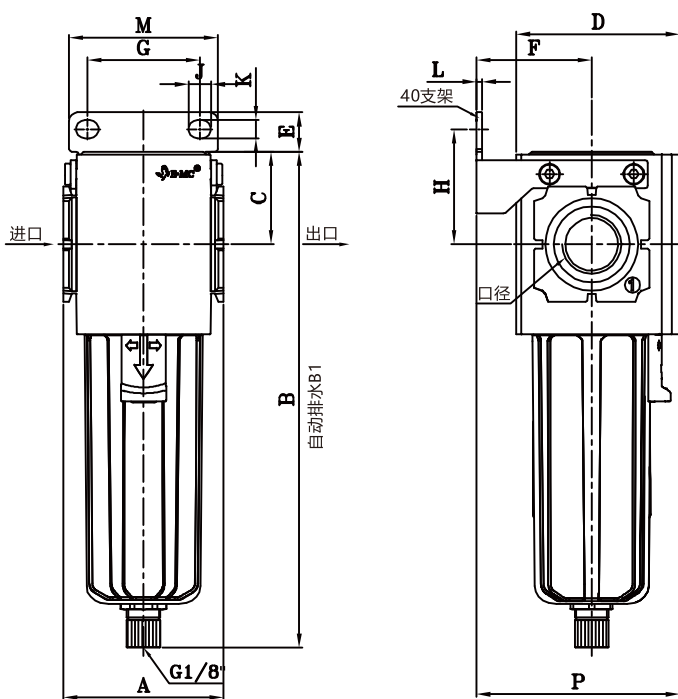


外形尺寸图

EAFM/EAFD2000



EAFM4000/EAFD3000



型号	接管口径	A	B	B1	C	D	E	F	G	H	J	K	L	M	P
EAFM/EAFD2000	1/8"-1/4"	43	127.1	-	24.5	41	11.5	30	27	31	8.4	5.4	2	40	52
EAFM/EAFD3000	1/4"-1/2"	57	176.5	173.5	33	58.2	14	41	40	41	8	6.5	2	53	72.4
EAFM/EAFD4000	3/8"-3/4"	80	200.8	195.1	36	78.9	17	50	54	44	12	8.5	2.5	73	92.1