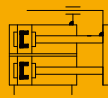


ELQ/ELQL 精密滑台气缸

ELQ/ELQL:精密滑台气缸 (附磁、垫缓冲)



规格

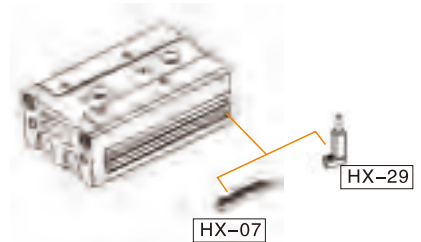
| | | | | | | |
|------------|---|---|----|----|------|----|
| 内径(mm) | 6 | 8 | 12 | 16 | 20 | 25 |
| 动作型式 | 复动型 | | | | | |
| 工作介质 | 空气(经40 μm以上滤网过滤) | | | | | |
| 工作压力(MPa) | 0.15~0.7(MPa) | | | | | |
| 保证耐压力(MPa) | 1.05(MPa) | | | | | |
| 缓冲方式 | 两端固定缓冲、油压缓冲器缓冲 | | | | | |
| 工作温度(°C) | -20~70(不结冰) | | | | | |
| 活塞速度(mm/s) | 50~500 | | | | | |
| 行程公差范围 | 行程 ≤ 100 ^{+1.0} ₀ , 行程 > 100 ^{+1.5} ₀ | | | | | |
| 接管口径 | M5x0.8 | | | | G1/8 | |

订货举例

| 系列代码 | 缸径 | X 行程 | 磁石代码 | 调整器 | 牙型代码 |
|-----------|----|-------|-------|-----------------|-------|
| ELQ: 标准型 | 6 | 详见行程表 | S: 附磁 | 空白: 无调整器 | 空白: G |
| ELQL: 对称型 | 8 | | | A: 两端调整螺丝 | |
| | 12 | | | AS: 前进端调整螺丝 | |
| | 16 | | | AF: 后退端调整螺丝 | |
| | 20 | | | B: 两端油压缓冲器 | |
| | 25 | | | BS: 前进端油压缓冲器 | |
| | | | | BF: 后退端油压缓冲器 | |
| | | | | (注: φ6缸径无缓冲器可选) | |

订货举例: ELQ系列标准型气缸, 缸径为20, 行程为50, 附磁石, 无调整器, 本体牙型为G牙, 其ERP编码为: ELQ20X50-S

选配附件



注: 短行程因空间受限场合请使用HX-29系列磁性开关

行程表

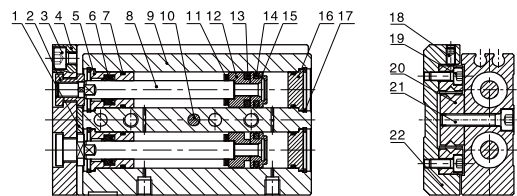
| 内径(mm) | 标准行程(mm) | | | | | | | | | 最大行程(mm) |
|--------|----------|----|----|----|----|----|-----|-----|-----|----------|
| 复动 | 6 | 10 | 20 | 30 | 40 | 50 | | | | 50 |
| | 8 | 10 | 20 | 30 | 40 | 50 | 75 | | | 75 |
| | 12 | 10 | 20 | 30 | 40 | 50 | 75 | 100 | | 100 |
| | 16 | 10 | 20 | 30 | 40 | 50 | 75 | 100 | 125 | 125 |
| | 20 | 10 | 20 | 30 | 40 | 50 | 75 | 100 | 125 | 150 |
| 25 | 10 | 20 | 30 | 40 | 50 | 75 | 100 | 125 | 150 | 150 |

产品重量(g)

| 内径(mm) | 行程(mm) | | | | | | | |
|--------|--------|------|------|------|------|------|------|------|
| | 10 | 20 | 30 | 40 | 50 | 75 | 100 | 125 |
| 6 | 73 | 90 | 103 | 131 | 149 | — | — | — |
| 8 | 129 | 151 | 175 | 211 | 261 | — | — | — |
| 12 | 303 | 307 | 354 | 412 | 461 | 614 | — | — |
| 16 | 505 | 514 | 558 | 622 | 713 | 889 | 1104 | 1266 |
| 20 | 912 | 923 | 934 | 1042 | 1155 | 1475 | 1906 | 2098 |
| 25 | 1402 | 1420 | 1438 | 1562 | 1782 | 2123 | 2571 | 3053 |

注: 上述表格中的重量均为无调整器时的标准产品重量。

内部结构



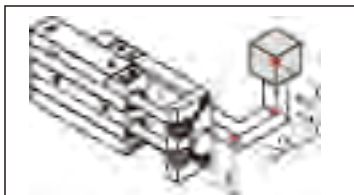
| 序号 | 零件名称 | 材质 |
|----|----------|-----|
| 1 | 缓冲垫 | TPU |
| 2 | 锁紧螺母 | 不锈钢 |
| 3 | 内六角圆柱头螺钉 | 碳钢 |
| 4 | 固定板 | 铝合金 |
| 5 | 前盖 | 铝合金 |
| 6 | 前盖防尘圈 | NBR |
| 7 | O型环 | NBR |
| 8 | 活塞杆 | 不锈钢 |
| 9 | 缸筒 | 铝合金 |
| 10 | 定位销 | 不锈钢 |
| 11 | 防撞垫片 | TPU |
| 12 | 磁铁座 | 铝合金 |
| 13 | 整体式磁铁 | 钕铁硼 |
| 14 | 活塞密封圈 | NBR |
| 15 | 活塞 | 铝合金 |
| 16 | 后盖 | 铝合金 |
| 17 | C型孔用挡圈 | 弹簧钢 |
| 18 | 内六角紧定螺钉 | 碳钢 |
| 19 | 内六角圆柱头螺钉 | 碳钢 |
| 20 | 直线滚柱滑动导轨 | 组件 |
| 21 | 内六角圆柱头螺钉 | 碳钢 |
| 22 | 滑台 | 铝合金 |

◎ 产品选型

根据以下步骤，结合实际情况，选定气缸具体型号规格并进行校核。

1. 工况条件的选定（根据安装方式及工作状态选取）

- 1.1 选取气缸型号规格（缸径、行程）
- 1.2 选取缓冲方式（防撞垫、油压缓冲器）
- 1.3 选取治具安装方式（滑台上方、端板上方）
- 1.4 选取气缸安装方式（水平、垂直）
- 1.5 气缸作动平均速度Va（mm/s）
- 1.6 负载类型及重量W(N) **图一**
- 1.7 负载重心到各安装基准面距离L1、L2、L3(mm)



说明：L1为负载重心超出端板前端面距离，如负载重心未超出端板前端面，则L1取负值。

图一 负载类型及重量



3. 力负载校核

具体步骤

3.1 计算允许力负载WA(N)

$$W_a = K \times \beta \times W_{max}$$

K: 治具安装方式修正系数 (图二)
 β: 允许负载修正系数 (图三)
 W_{max}: 最大允许负载 (表一)

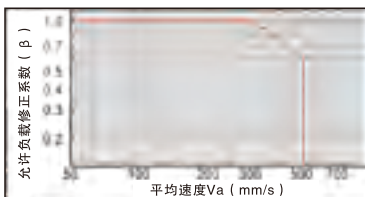
3.2 结果判断

$$W \leq W_a$$

图二：治具安装方式修正系数 (K)

| | |
|----------|------------|
| 滑台上方 | 端板上方 |
| | |
| 修正系数 K=1 | 修正系数 K=0.6 |

图三：允许负载修正系数 (β)



2. 动能校核

具体步骤

2.1 计算负载实际动能E(J)

$$E = \frac{1}{2} \times \frac{W}{g} \times (1.4 \times V_a)^2$$

2.2 计算允许动能EA (J)

$$E_a = K \times E_{max}$$

K: 治具安装方式修正系数 (图二)
 E_{max}: 最大允许动能 (表一)

2.3 结果判定

$$E \leq E_a$$

4. 力矩负载校核

具体步骤

水平

* 计算实际力矩: Mp、Mpo、My、Myo、Mr、Mro (Nm)

| | |
|--|--|
| | 运行过程: $M_p = W \times (L_1 + A) / 1000$ 行程末端: $M_{po} = \frac{W \times (L_1 + A)}{1000} + \frac{W \times (L_2 + B)}{1000 \times g}$ |
| | 运行过程: $M_r = W \times (C + L_3) / 1000$ 行程末端: $M_{ro} = W \times d + C + L_3 / 1000 \times g$ |
| | 运行过程: $M_y = 0$ 行程末端: $M_{yo} = W \times a + C + L_3 / 1000 \times g$ |

* 结果判断

| | |
|-------|--|
| 运行过程: | $\frac{M_p}{M_{pmax}} + \frac{M_y}{M_{ymax}} + \frac{M_r}{M_{rmax}} \leq 1$ |
| 行程末端: | $\frac{M_{po}}{M_{po_{max}}} + \frac{M_{yo}}{M_{yo_{max}}} + \frac{M_{ro}}{M_{ro_{max}}} \leq 1$ |

垂直

* 计算实际力矩: Mp、Mpo、My、Myo (Nm)

| | |
|--|--|
| | 运行过程: $M_p = W \times (L_1 + A) / 1000$ 行程末端: $M_{po} = \frac{W \times (L_1 + A)}{1000} + \frac{W \times (L_2 + B)}{1000 \times g}$ |
| | 运行过程: $M_r = W \times (C + L_3) / 1000$ 行程末端: $M_{ro} = W \times d + C + L_3 / 1000 \times g$ |

*** 结果判断**

| | |
|-------|--|
| 运行过程: | $\frac{M_p}{M_{pmax}} + \frac{M_y}{M_{ymax}} \leq 1$ |
| 行程末端: | $\frac{M_{po}}{M_{po_{max}}} + \frac{M_{yo}}{M_{yo_{max}}} \leq 1$ |

说明:
 L1, L2, L3: 负载重心到安装基准面距离 (实际情况决定);
 A, B, C: 补偿系数 (参考表二);
 Mp_{max}, My_{max}, Mr_{max}, Mpo_{max}, Myo_{max}, Mro_{max}: 最大允许力矩 (参考表二);
 g: 重力加速度 (g=9.81m/s²);
 a: 惯性加速度 (防撞垫 a=1600x (Va/1000)²、油压缓冲器 a=400x (Va/1000)²);
 W: 负载重量 (实际情况决定)。

产品选型

根据以下步骤，结合实际情况，选定气缸具体型号规格并进行校核。

备注：代号说明及单位

| 代号 | 说明 | 单位 |
|--|----------------------|-----|
| A,B,C | 补偿系数 | mm |
| a | 惯性加速度 | - |
| E | 负载动能 | J |
| Ea | 允许动能 | J |
| E _{max} | 最大允许动能 | J |
| g | 重力加速度 $g=9.81$ | m/s |
| K | 治具安装方式修正系数 | - |
| L1,L2,L3 | 负载重心到安装基准面距离 | mm |
| Mp,My,Mr | 力矩（俯仰、摇摆、滚动） | Nm |
| Mp _{max} ,My _{max} ,Mr _{max} | 最大允许力矩（俯仰、摇摆、滚动） | Nm |
| Mpo,Myo,Mro | 行程末端力矩（俯仰、摇摆、滚动） | Nm |
| Mpo _{max} ,Myo _{max} ,Mro _{max} | 行程末端最大允许力矩（俯仰、摇摆、滚动） | Nm |
| Va | 平均速度 | m/s |
| W | 负载重量 | N |
| W _{max} | 最大允许负载 | N |
| β | 允许负载修正系数 | - |

表一：最大允许动能（E_{max}）、最大允许负载（W_{max}）

| 型号 | 最大允许动能E _{max} (J) | | | 最大允许负载W _{max} (N) |
|-------|----------------------------|--------|---------|----------------------------|
| | 基本型 | 调整螺丝缓冲 | 油压缓冲器缓冲 | |
| ELS6 | 0.01 | 0.01 | - | 4 |
| ELS8 | 0.024 | 0.024 | 0.048 | 8 |
| ELS12 | 0.05 | 0.05 | 0.1 | 15 |
| ELS16 | 0.1 | 0.1 | 0.2 | 30 |
| ELS20 | 0.13 | 0.13 | 0.26 | 40 |
| ELS25 | 0.22 | 0.22 | 0.44 | 70 |

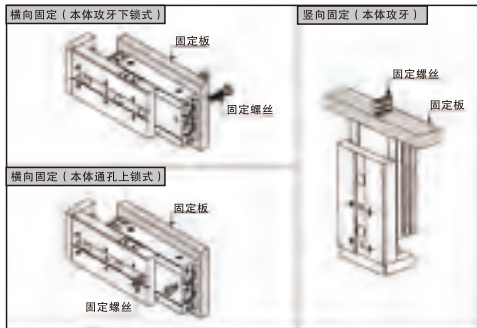
表二：最大允许力矩（Nm）、补偿系数（mm）

| 缸径 | 行程 | 行程末端 | | | 运行中 | | | 补偿系数 | | |
|-------|----|-------------------|-------------------|-------------------|-------------------|-------------------|-------------------|------|------|----|
| | | Mp _{max} | My _{max} | Mr _{max} | Mp _{max} | My _{max} | Mr _{max} | A | B | C |
| ELQ6 | 10 | 3.3 | 3.8 | 2.6 | 0.7 | 0.7 | 0.6 | 27 | 7.3 | 16 |
| | 20 | 3.3 | 3.8 | 2.6 | 0.7 | 0.8 | 0.6 | 42 | | |
| | 30 | 3.3 | 3.8 | 2.6 | 0.7 | 0.8 | 0.6 | 52 | | |
| | 40 | 7.2 | 7.9 | 3.6 | 1.3 | 1.3 | 0.6 | 72 | | |
| | 50 | 12.4 | 12.7 | 4.7 | 1.8 | 1.8 | 0.6 | 87 | | |
| ELQ8 | 10 | 10.1 | 9.1 | 8.8 | 2.5 | 2.5 | 2.0 | 32 | 8.5 | 20 |
| | 20 | 10.1 | 9.1 | 8.8 | 2.6 | 2.6 | 2.0 | 42 | | |
| | 30 | 10.1 | 9.1 | 8.8 | 2.8 | 2.8 | 2.0 | 57 | | |
| | 40 | 12.4 | 10.8 | 10.1 | 3.4 | 3.4 | 2.3 | 72 | | |
| | 50 | 23.6 | 24.8 | 13.9 | 4.4 | 4.4 | 2.1 | 92 | | |
| ELQ12 | 10 | 33 | 34.3 | 30.9 | 7.3 | 7.3 | 5.8 | 48 | 10 | 25 |
| | 20 | 33 | 34.3 | 30.9 | 7.6 | 7.6 | 5.8 | 58 | | |
| | 30 | 33 | 34.3 | 30.9 | 7.8 | 7.8 | 5.8 | 68 | | |
| | 40 | 33 | 34.3 | 30.9 | 8.0 | 8.0 | 5.8 | 78 | | |
| | 50 | 53.4 | 49.6 | 39.7 | 9.8 | 9.8 | 5.8 | 88 | | |
| ELQ16 | 10 | 78.8 | 71.9 | 48.6 | 14.2 | 14.2 | 6.8 | 125 | 11 | 30 |
| | 20 | 78.8 | 71.9 | 48.6 | 14.7 | 14.7 | 6.8 | 160 | | |
| | 30 | 33 | 34.3 | 30.9 | 8.8 | 8.8 | 7.6 | 43 | | |
| | 40 | 33 | 34.3 | 30.9 | 9.2 | 9.2 | 7.6 | 53 | | |
| | 50 | 33 | 34.3 | 30.9 | 9.5 | 9.5 | 7.6 | 63 | | |
| ELQ20 | 10 | 169.3 | 154.3 | 114.4 | 41.2 | 41.2 | 22.0 | 136 | 16.5 | 35 |
| | 20 | 169.3 | 154.3 | 114.4 | 42.8 | 42.8 | 22.0 | 176 | | |
| | 30 | 169.3 | 154.3 | 114.4 | 43.6 | 43.6 | 22.0 | 205 | | |
| | 40 | 169.3 | 154.3 | 114.4 | 45.2 | 45.2 | 25.3 | 210 | | |
| | 50 | 169.3 | 154.3 | 114.4 | 46.2 | 46.2 | 25.3 | 165 | | |
| ELQ25 | 10 | 267.5 | 286.6 | 145.6 | 65.0 | 65.0 | 28.3 | 254 | 20.3 | 42 |
| | 20 | 60.1 | 50.5 | 72.8 | 16.3 | 16.3 | 17.6 | 52 | | |
| | 30 | 60.1 | 50.5 | 72.8 | 17.0 | 17.0 | 17.6 | 62 | | |
| | 40 | 60.1 | 50.5 | 72.8 | 17.4 | 17.4 | 17.6 | 72 | | |
| | 50 | 60.1 | 50.5 | 72.8 | 17.8 | 17.8 | 17.6 | 82 | | |

◎ 安装与使用

1. 气缸的固定

1.1 气缸可从三个方向固定，如右图所示：



1.2 请参考下表选用合适长度的固定螺丝并按表中规定的锁紧力矩固定气缸。锁紧力矩太大，会造成动作不良；锁紧力矩太小，会造成位置偏移或零件掉落。

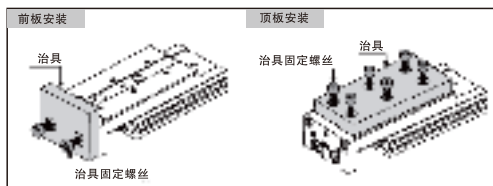
| 横向固定（本体攻牙下锁式） | 型号 | 固定螺丝规格 | 最大锁紧力矩(Nm) | 最大锁紧深度l(mm) |
|---------------|-------|---------|------------|-------------|
| | ELQ6 | M4X0.7 | 2.1 | 8 |
| | ELQ8 | M4X0.7 | 2.1 | 8 |
| | ELQ12 | M5X0.8 | 4.4 | 10 |
| | ELQ16 | M6X1.0 | 7.4 | 12 |
| | ELQ20 | M6X1.0 | 7.4 | 12 |
| | ELQ25 | M8X1.25 | 18 | 16 |

| 横向固定（本体通孔上锁式） | 型号 | 固定螺丝规格 | 最大锁紧力矩(Nm) | 最大锁紧深度l(mm) |
|---------------|-------|--------|------------|-------------|
| | ELQ6 | M3X0.5 | 1.2 | 10.8 |
| | ELQ8 | M3X0.5 | 1.2 | 12 |
| | ELQ12 | M4X0.7 | 2.8 | 13.5 |
| | ELQ16 | M5X0.8 | 5.7 | 16.5 |
| | ELQ20 | M5X0.8 | 5.7 | 22 |
| | ELQ25 | M6X1.0 | 10 | 28 |

| 竖向固定（本体攻牙） | 型号 | 固定螺丝规格 | 最大锁紧力矩(Nm) | 最大锁紧深度l(mm) |
|------------|-------|-----------|------------|-------------|
| | ELQ6 | M2.5X0.45 | 0.5 | 3.5 |
| | ELQ8 | M3X0.5 | 0.9 | 4.0 |
| | ELQ12 | M4X0.7 | 2.1 | 6.0 |
| | ELQ16 | M5X0.8 | 4.4 | 7.0 |
| | ELQ20 | M5X0.8 | 4.4 | 8.0 |
| | ELQ25 | M6X1.0 | 7.4 | 10.0 |

2. 治具的固定

2.1 治具可安装在前板或顶板，方便灵活。



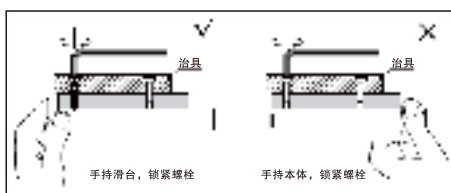
2.2 请参考下表选用合适长度的治具固定螺丝并按表中规定的锁紧力矩固定治具。一般治具固定螺丝长度比最大锁紧深度短0.5mm以上为宜，一面碰到导轨造成动作不良。

| 前板安装 | 型号 | 固定螺丝规格 | 最大锁紧力矩(Nm) | 最大锁紧深度l(mm) |
|------|-------|---------|------------|-------------|
| | ELQ6 | M3X0.5 | 0.9 | 5 |
| | ELQ8 | M4X0.7 | 2.1 | 6 |
| | ELQ12 | M5X0.8 | 4.4 | 8 |
| | ELQ16 | M6X1.0 | 7.4 | 10 |
| | ELQ20 | M6X1.0 | 7.4 | 13 |
| | ELQ25 | M8X1.25 | 18 | 15 |

| 顶板安装 | 型号 | 固定螺丝规格 | 最大锁紧力矩(Nm) | 最大锁紧深度l(mm) |
|------|-------|--------|------------|-------------|
| | ELQ6 | M3X0.5 | 0.9 | 4 |
| | ELQ8 | M3X0.5 | 0.9 | 4.5 |
| | ELQ12 | M4X0.7 | 2.1 | 5.5 |
| | ELQ16 | M5X0.8 | 4.4 | 7.5 |
| | ELQ20 | M5X0.8 | 4.4 | 9.5 |
| | ELQ25 | M6X1.0 | 7.4 | 13 |

2.3 以线性导轨作为支撑平台固定治具时，请注意不要施予强大的撞击力和过大的力矩；

2.4 用螺栓等锁紧治具至滑台上时，请手持滑台。手持本体并将其锁紧时，会对导轨施以过大的力矩，造成精度降低。



3. 油压缓冲器缓冲

3.1 油压缓冲器属于易耗品，当能量吸收能力下降时应及时更换，下表为各缸径气缸所配油压缓冲器型号对照表；

3.2 油压缓冲器尾部螺孔并非调节之用，随意调节会造成油品泄露；

3.3 请用下表规定的锁紧力矩锁紧油压缓冲器锁紧螺母。



| 型号 | 缓冲器规格 | 锁紧力矩(Nm) |
|-------|-----------|----------|
| ELQ8 | AC0806-WY | 1.67 |
| ELQ12 | AC0806-WY | 1.67 |
| ELQ16 | AC1008-WY | 3.14 |
| ELQ20 | AC1416-WY | 10.8 |
| ELQ25 | AC1416-WY | 10.8 |

4. 感应开关安装

4.1 ELQ全系列均附磁，所配感应开关HX-07系列，其具体订购方式及详细参数请参考相应内容；

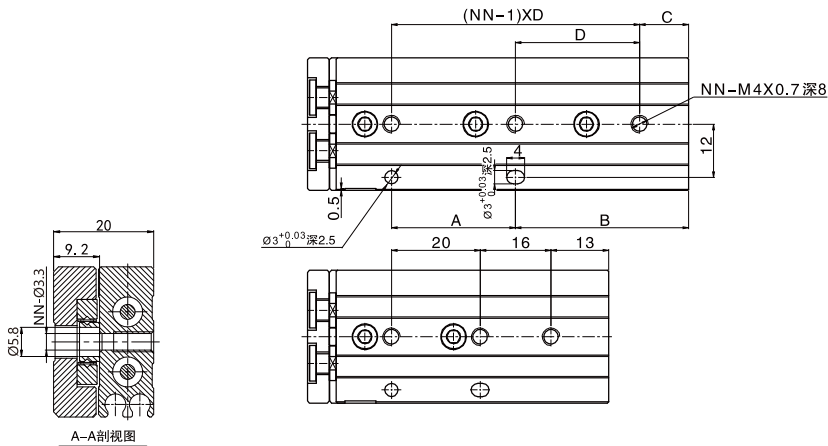
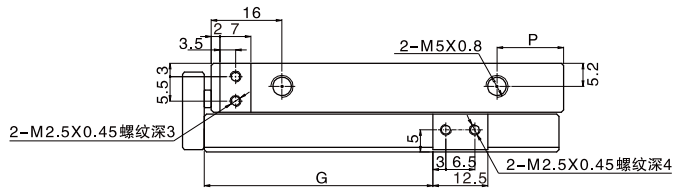
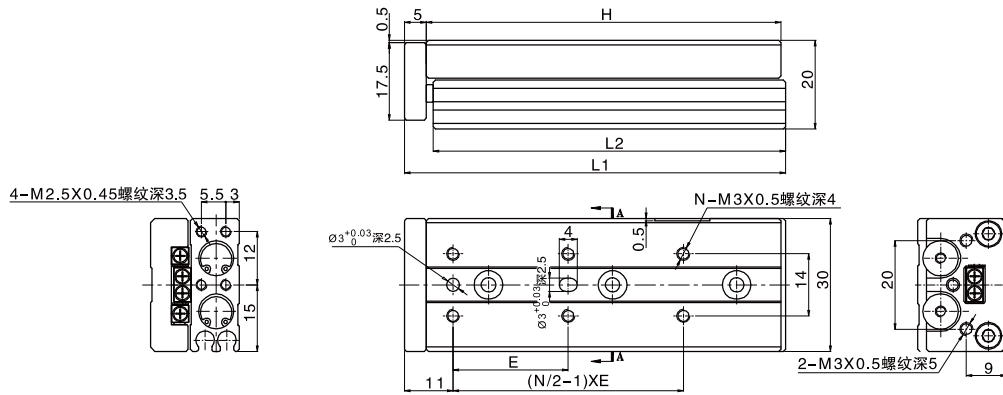
4.2 在安装附感应开关的滑台缸时，相邻俩气缸之间的最小间隔必须达到下图所示要求，否则感应开关可能会感应不良而产生误动作。



5. 一定要使用调速阀，并将速度调到500mm/s以下。

外形尺寸图

ELQ 6

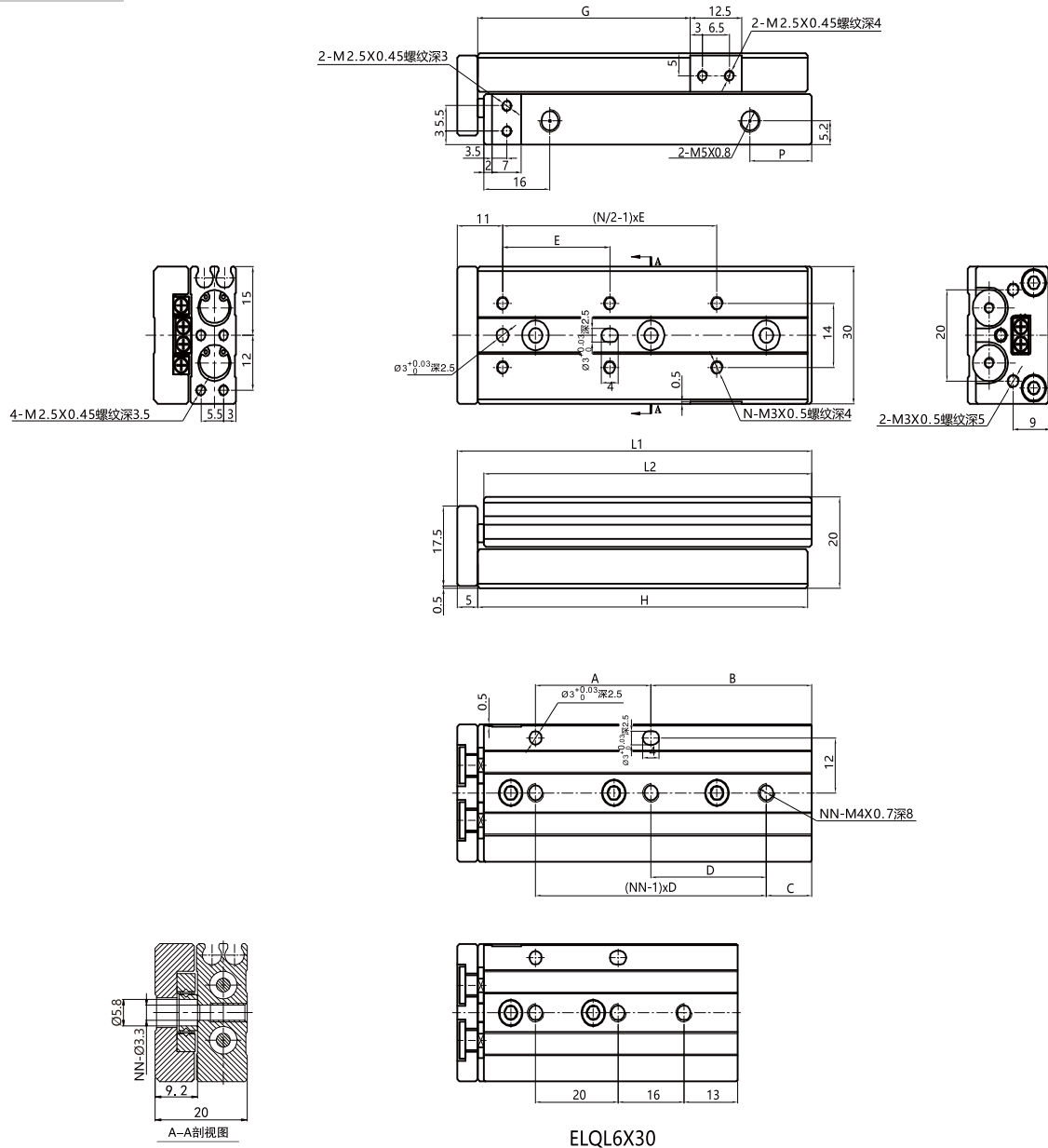


ELQ6X30

| 行程/符号 | A | B | C | D | E | G | H | P | L1 | L2 | N | NN |
|-------|----|----|----|----|----|------|----|-----|----|------|---|----|
| 10 | 16 | 13 | 6 | 23 | 22 | 21.5 | 42 | 9.5 | 48 | 41.5 | 4 | 2 |
| 20 | 26 | 13 | 13 | 26 | 25 | 31.5 | 52 | 9 | 58 | 51.5 | 4 | 2 |
| 30 | 20 | 29 | 见图 | 见图 | 21 | 41.5 | 62 | 9 | 68 | 61.5 | 6 | 3 |
| 40 | 28 | 39 | 11 | 28 | 26 | 51.5 | 80 | 15 | 86 | 79.5 | 6 | 3 |
| 50 | 28 | 49 | 21 | 28 | 27 | 61.5 | 90 | 15 | 96 | 89.5 | 6 | 3 |

外形尺寸图

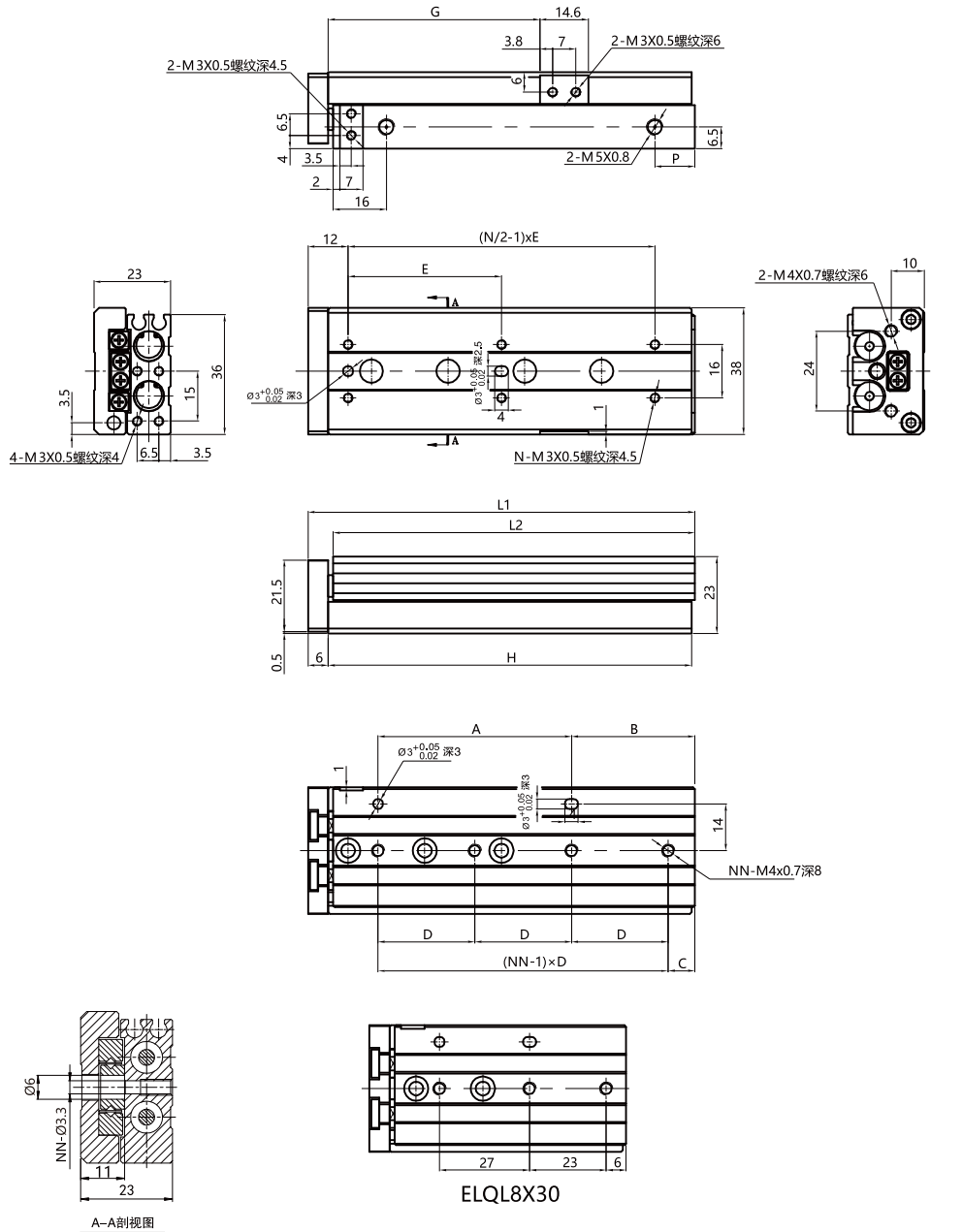
ELQL 6



| 行程/符号 | A | B | C | D | E | G | H | P | L1 | L2 | N | NN |
|-------|----|----|----|----|----|------|----|-----|----|------|---|----|
| 10 | 16 | 13 | 6 | 23 | 22 | 21.5 | 42 | 9.5 | 48 | 41.5 | 4 | 2 |
| 20 | 26 | 13 | 13 | 26 | 25 | 31.5 | 52 | 9 | 58 | 51.5 | 4 | 2 |
| 30 | 20 | 29 | 见图 | 见图 | 21 | 41.5 | 62 | 9 | 68 | 61.5 | 6 | 3 |
| 40 | 28 | 39 | 11 | 28 | 26 | 51.5 | 80 | 15 | 86 | 79.5 | 6 | 3 |
| 50 | 28 | 49 | 21 | 28 | 27 | 61.5 | 90 | 15 | 96 | 89.5 | 6 | 3 |

外形尺寸图

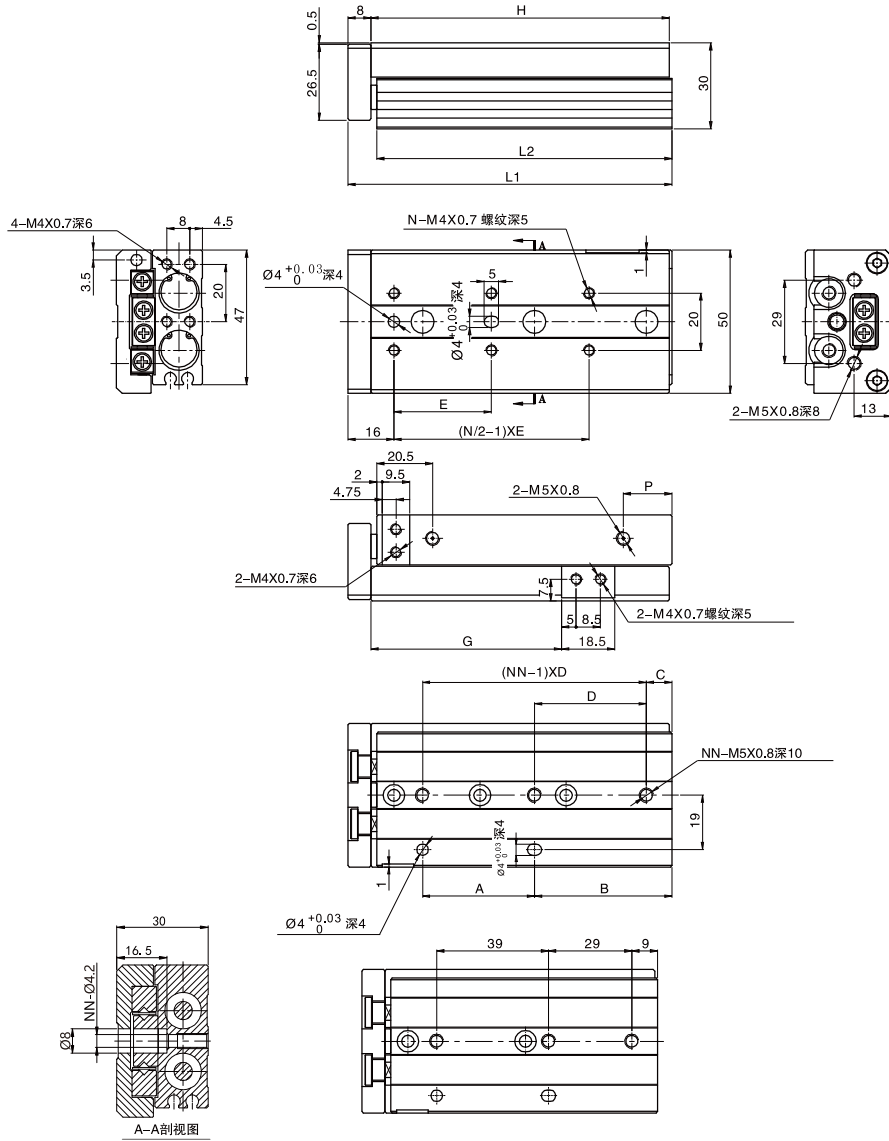
ELQL 8



| 行程/符号 | A | B | C | D | E | G | H | P | L1 | L2 | N | NN |
|-------|----|----|----|----|----|------|-----|------|-----|-------|---|----|
| 10 | 19 | 13 | 7 | 25 | 25 | 23.5 | 46 | 10.5 | 53 | 45.5 | 4 | 2 |
| 20 | 28 | 14 | 14 | 28 | 25 | 33.5 | 56 | 10 | 63 | 55.5 | 4 | 2 |
| 30 | 27 | 29 | 见图 | 见图 | 26 | 43.5 | 70 | 10 | 77 | 69.5 | 6 | 3 |
| 40 | 31 | 39 | 8 | 31 | 32 | 53.5 | 84 | 12 | 91 | 83.5 | 6 | 3 |
| 50 | 58 | 37 | 8 | 29 | 46 | 63.5 | 109 | 12 | 116 | 108.5 | 6 | 4 |
| 75 | 60 | 63 | 33 | 30 | 50 | 88.5 | 137 | 10 | 144 | 136.5 | 6 | 4 |

外形尺寸图

ELQ 12

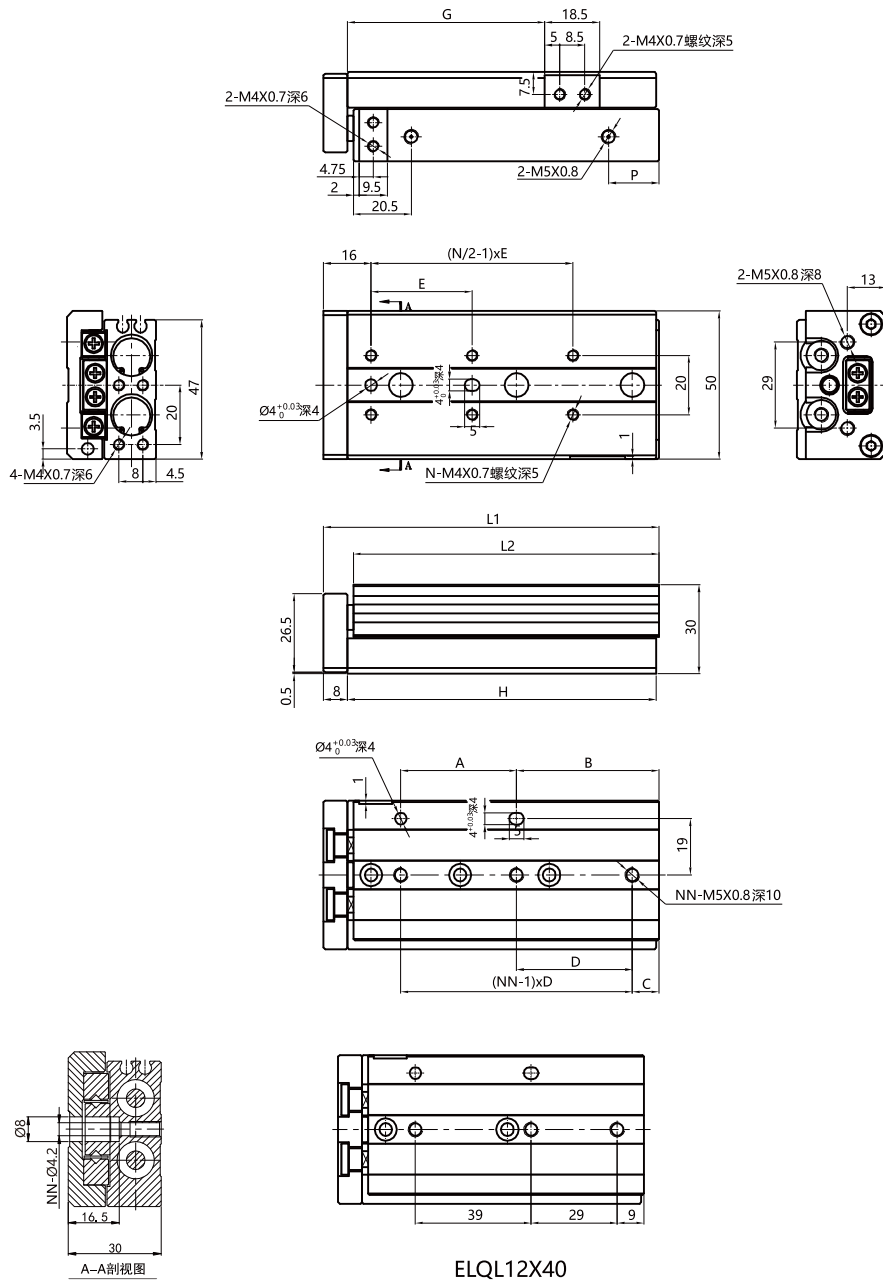


ELQ12X40

| 行程/符号 | A | B | C | D | E | G | H | P | L1 | L2 | N | NN |
|-------|----|----|----|----|----|-------|-----|----|-----|-----|----|----|
| 10 | 32 | 18 | 18 | 32 | 28 | 26.5 | 67 | 13 | 76 | 66 | 4 | 2 |
| 20 | 32 | 18 | 18 | 32 | 28 | 36.5 | 67 | 13 | 76 | 66 | 4 | 2 |
| 30 | 40 | 20 | 20 | 40 | 38 | 46.5 | 77 | 13 | 86 | 76 | 4 | 2 |
| 40 | 39 | 38 | 见图 | 见图 | 34 | 56.5 | 94 | 17 | 103 | 93 | 6 | 3 |
| 50 | 39 | 48 | 9 | 39 | 34 | 66.5 | 104 | 17 | 113 | 103 | 6 | 3 |
| 75 | 72 | 59 | 23 | 36 | 36 | 91.5 | 148 | 17 | 157 | 147 | 8 | 4 |
| 100 | 72 | 84 | 12 | 36 | 36 | 116.5 | 173 | 17 | 182 | 172 | 10 | 5 |

外形尺寸图

ELQL 12

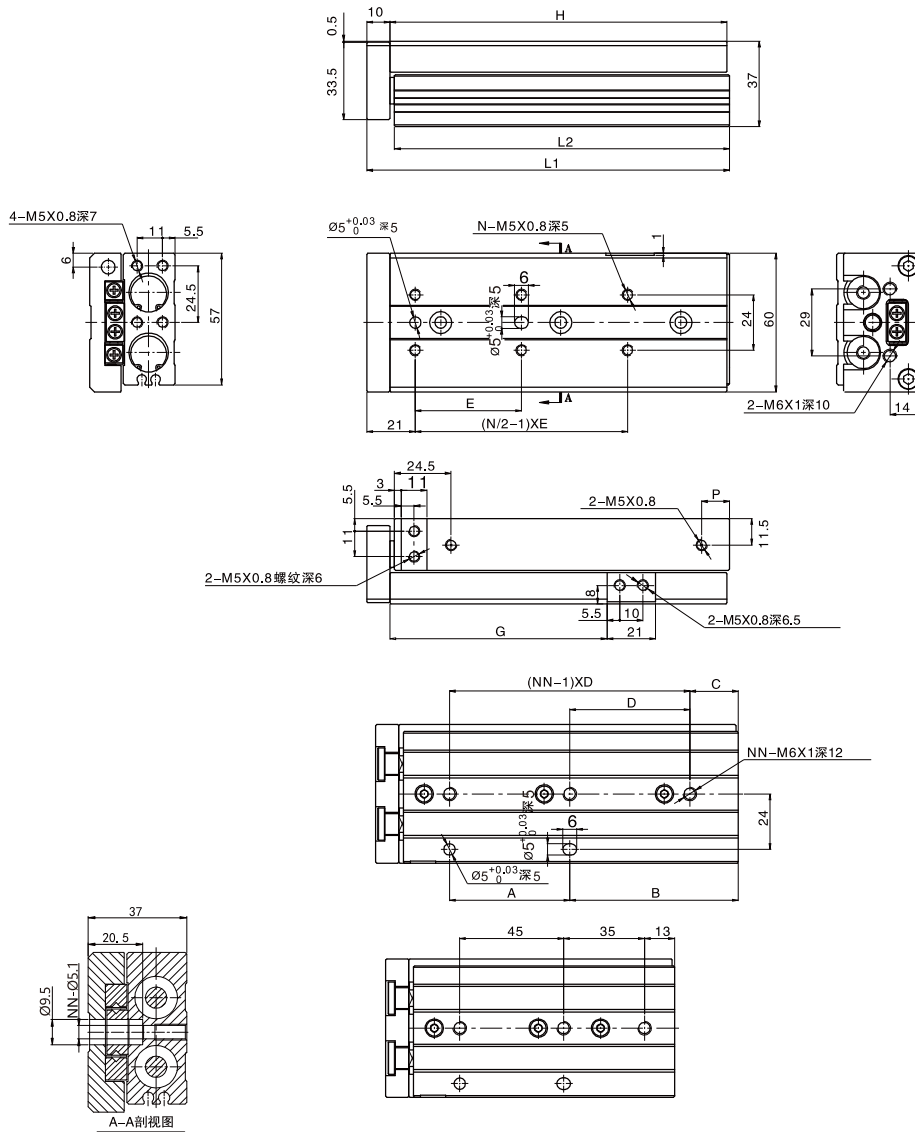


ELQL12X40

| 行程/符号 | A | B | C | D | E | G | H | P | L1 | L2 | N | NN |
|-------|----|----|----|----|----|-------|-----|----|-----|-----|----|----|
| 10 | 32 | 18 | 18 | 32 | 28 | 26.5 | 67 | 13 | 76 | 66 | 4 | 2 |
| 20 | 32 | 18 | 18 | 32 | 28 | 36.5 | 67 | 13 | 76 | 66 | 4 | 2 |
| 30 | 40 | 20 | 20 | 40 | 38 | 46.5 | 77 | 13 | 86 | 76 | 4 | 2 |
| 40 | 39 | 38 | 见图 | 见图 | 34 | 56.5 | 94 | 17 | 103 | 93 | 6 | 3 |
| 50 | 39 | 48 | 9 | 39 | 34 | 66.5 | 104 | 17 | 113 | 103 | 6 | 3 |
| 75 | 72 | 59 | 23 | 36 | 36 | 91.5 | 148 | 17 | 157 | 147 | 8 | 4 |
| 100 | 72 | 84 | 12 | 36 | 36 | 116.5 | 173 | 17 | 182 | 172 | 10 | 5 |

外形尺寸图

ELQ 16

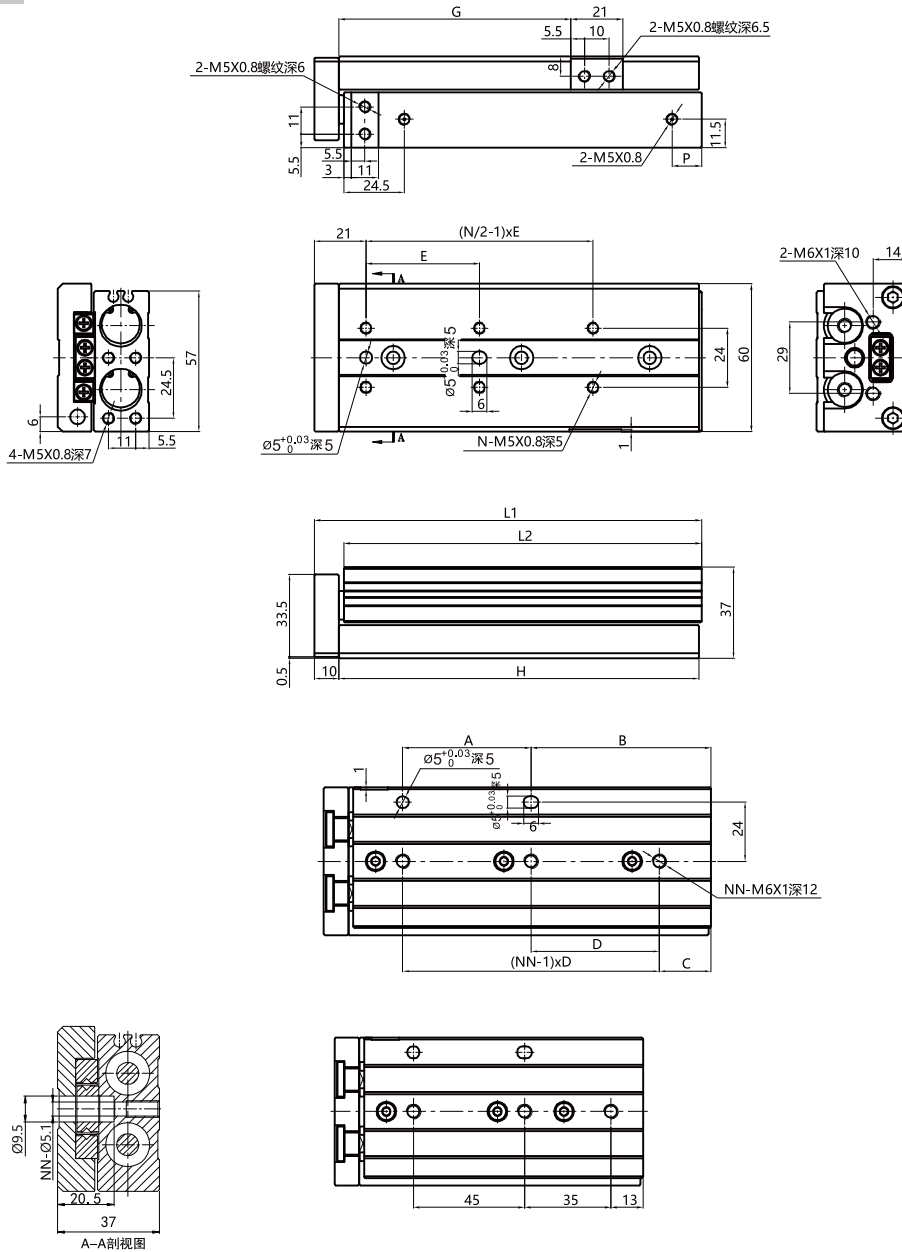


ELQ16X50

| 行程/符号 | A | B | C | D | E | G | H | L1 | L2 | N | NN | P |
|-------|----|-----|----|----|----|-----|-----|-----|-----|----|----|----|
| 10 | 39 | 18 | 18 | 39 | 38 | 29 | 78 | 89 | 77 | 4 | 2 | 12 |
| 20 | 39 | 18 | 18 | 39 | 38 | 39 | 78 | 89 | 77 | 4 | 2 | 12 |
| 30 | 48 | 19 | 19 | 48 | 48 | 49 | 88 | 99 | 87 | 4 | 2 | 12 |
| 40 | 58 | 19 | 19 | 58 | 58 | 59 | 98 | 109 | 97 | 4 | 2 | 12 |
| 50 | 45 | 48 | 见图 | 见图 | 40 | 69 | 114 | 125 | 113 | 6 | 3 | 18 |
| 75 | 52 | 73 | 21 | 52 | 46 | 94 | 146 | 157 | 145 | 6 | 3 | 12 |
| 100 | 88 | 80 | 36 | 44 | 44 | 119 | 189 | 200 | 188 | 8 | 4 | 12 |
| 125 | 88 | 105 | 17 | 44 | 44 | 144 | 214 | 225 | 213 | 10 | 5 | 12 |

外形尺寸图

ELQL 16



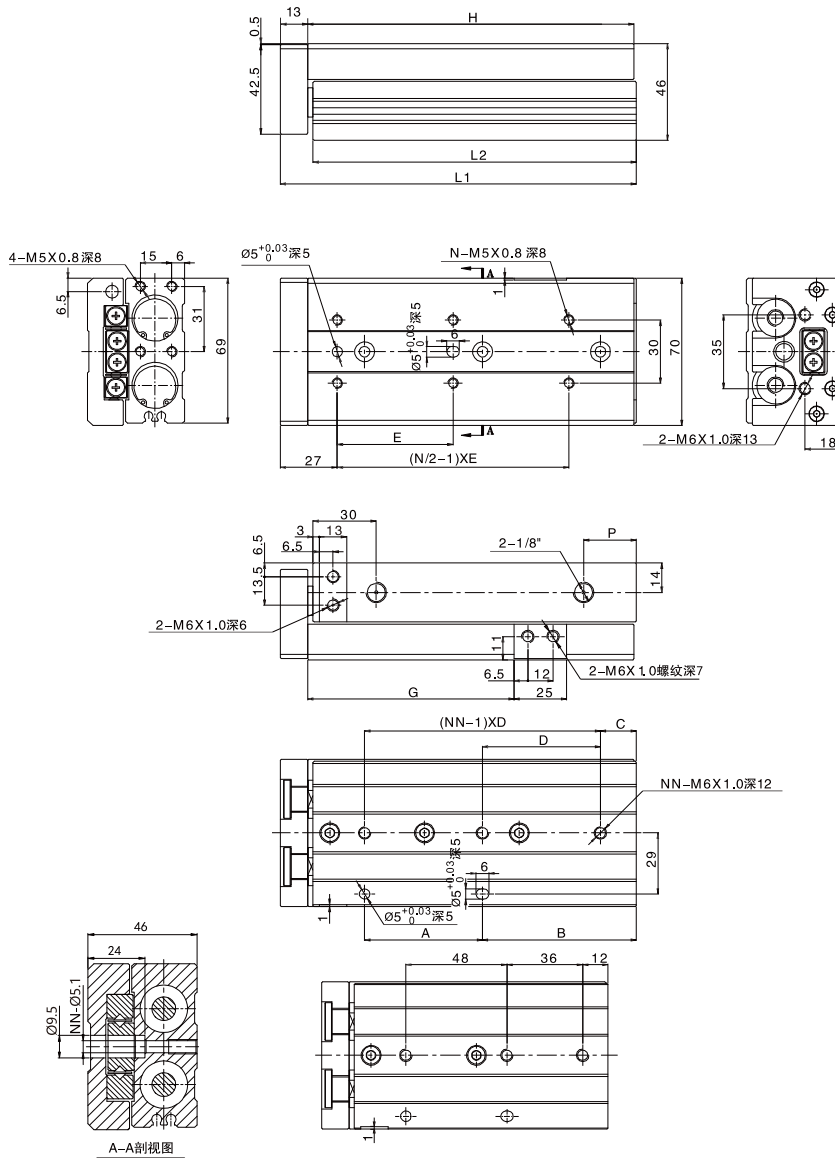
ELQL16X50

| 行程/符号 | A | B | C | D | E | G | H | L1 | L2 | N | NN | P |
|-------|----|-----|----|----|----|-----|-----|-----|-----|----|----|----|
| 10 | 39 | 18 | 18 | 39 | 38 | 29 | 78 | 89 | 77 | 4 | 2 | 12 |
| 20 | 39 | 18 | 18 | 39 | 38 | 39 | 78 | 89 | 77 | 4 | 2 | 12 |
| 30 | 48 | 19 | 19 | 48 | 48 | 49 | 88 | 99 | 87 | 4 | 2 | 12 |
| 40 | 58 | 19 | 19 | 58 | 58 | 59 | 98 | 109 | 97 | 4 | 2 | 12 |
| 50 | 45 | 48 | 见图 | 见图 | 40 | 69 | 114 | 125 | 113 | 6 | 3 | 18 |
| 75 | 52 | 73 | 21 | 52 | 46 | 94 | 146 | 157 | 145 | 6 | 3 | 12 |
| 100 | 88 | 80 | 36 | 44 | 44 | 119 | 189 | 200 | 188 | 8 | 4 | 12 |
| 125 | 88 | 105 | 17 | 44 | 44 | 144 | 214 | 225 | 213 | 10 | 5 | 12 |

ELO/ELOL 3

外形尺寸图

ELQ 20

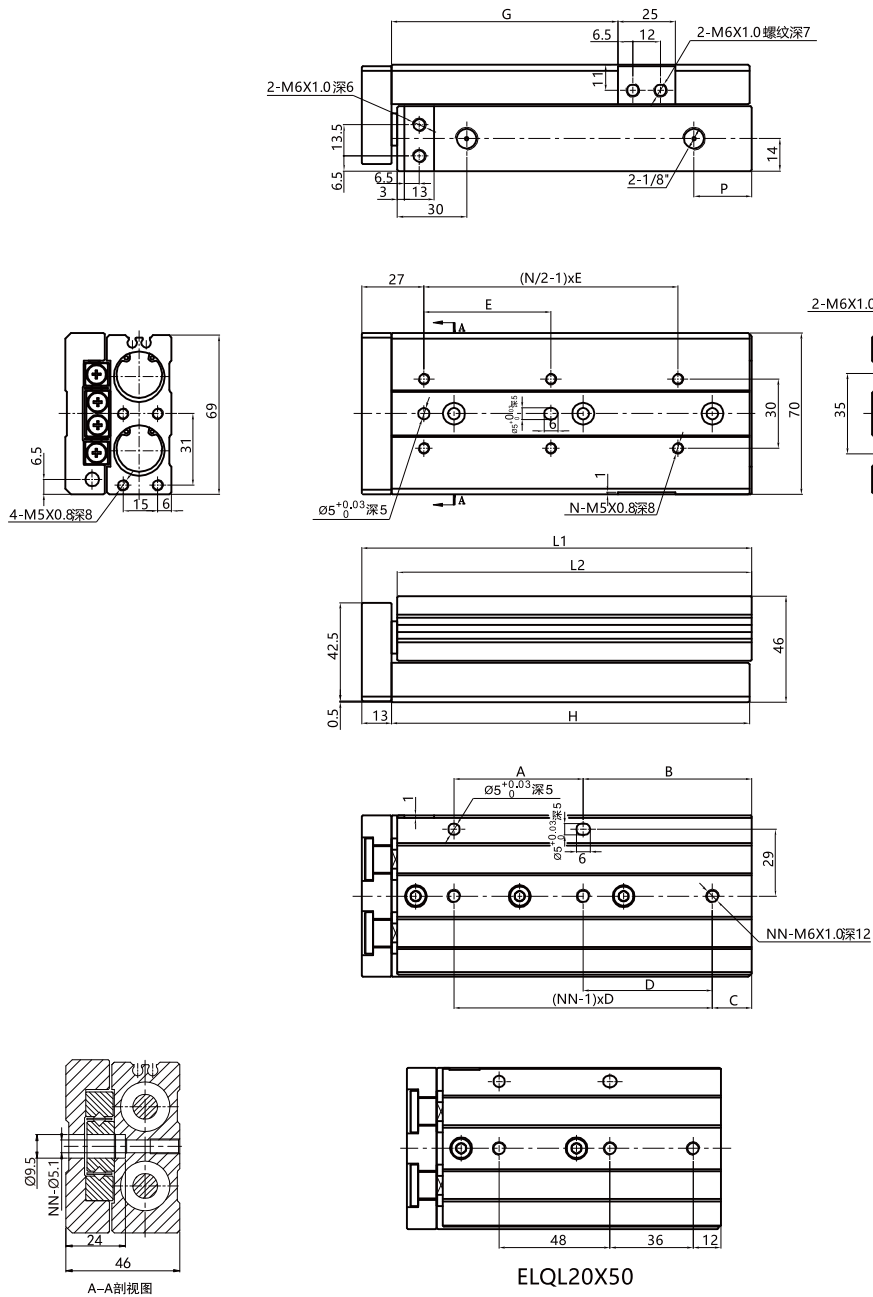


ELQ20X50

| 行程/符号 | A | B | C | D | E | P | G | H | L1 | L2 | N | NN |
|-------|-----|-----|----|----|----|----|-----|-----|-----|-------|---|----|
| 10 | 50 | 18 | 22 | 46 | 45 | 16 | 31 | 94 | 108 | 92.5 | 4 | 2 |
| 20 | 50 | 18 | 22 | 46 | 40 | 16 | 41 | 94 | 108 | 92.5 | 4 | 2 |
| 30 | 50 | 18 | 22 | 46 | 48 | 16 | 51 | 94 | 108 | 92.5 | 4 | 2 |
| 40 | 56 | 22 | 22 | 56 | 58 | 16 | 61 | 104 | 118 | 102.5 | 4 | 2 |
| 50 | 48 | 48 | 见图 | 见图 | 42 | 18 | 71 | 122 | 136 | 120.5 | 6 | 3 |
| 75 | 56 | 73 | 17 | 56 | 55 | 25 | 96 | 155 | 169 | 153.5 | 6 | 3 |
| 100 | 112 | 74 | 18 | 56 | 50 | 25 | 121 | 212 | 226 | 210.5 | 8 | 4 |
| 125 | 118 | 96 | 37 | 59 | 55 | 25 | 146 | 240 | 254 | 238.5 | 8 | 4 |
| 150 | 124 | 118 | 56 | 62 | 62 | 25 | 171 | 268 | 282 | 266.5 | 8 | 4 |

外形尺寸图

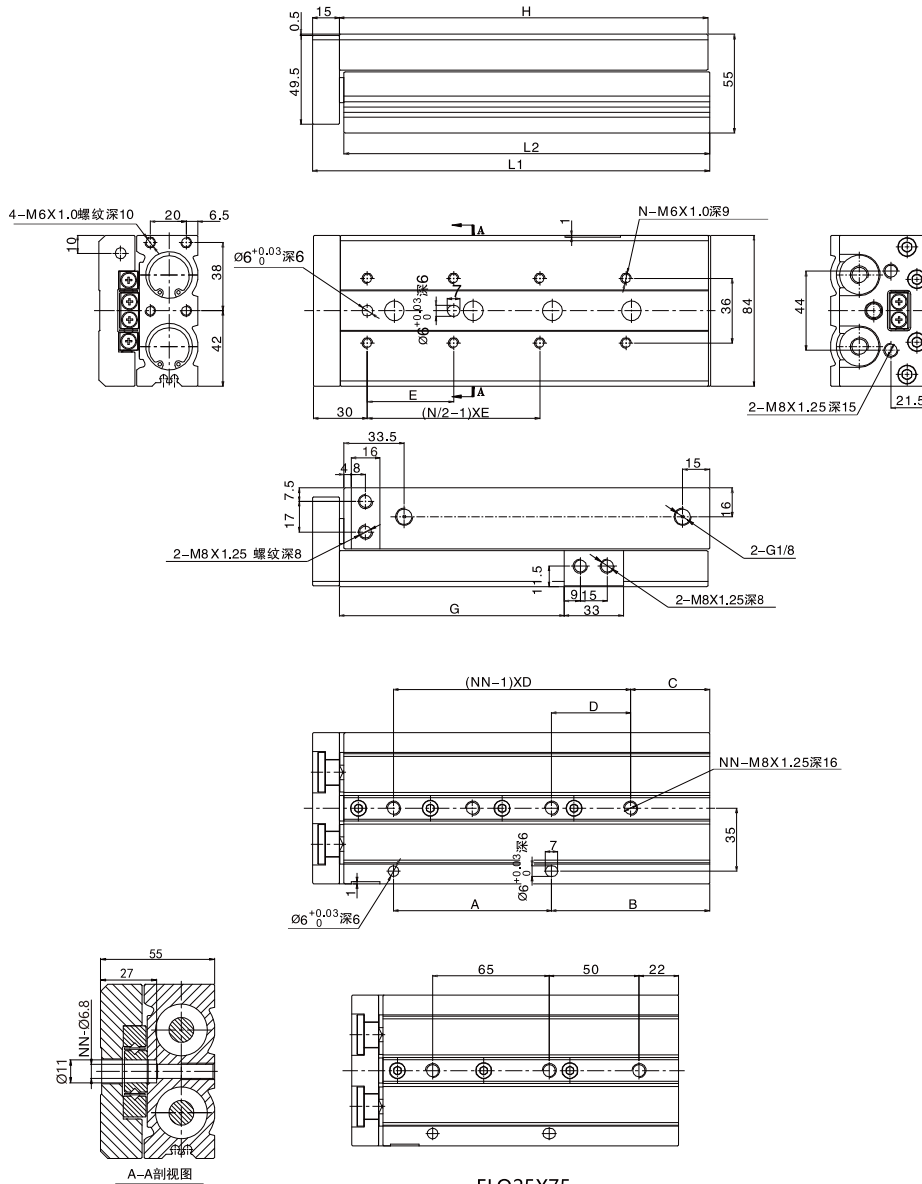
ELQL 20



| 行程/符号 | A | B | C | D | E | P | G | H | L1 | L2 | N | NN |
|-------|-----|-----|----|----|----|----|-----|-----|-----|-------|---|----|
| 10 | 50 | 18 | 22 | 46 | 45 | 16 | 31 | 94 | 108 | 92.5 | 4 | 2 |
| 20 | 50 | 18 | 22 | 46 | 40 | 16 | 41 | 94 | 108 | 92.5 | 4 | 2 |
| 30 | 50 | 18 | 22 | 46 | 48 | 16 | 51 | 94 | 108 | 92.5 | 4 | 2 |
| 40 | 56 | 22 | 22 | 56 | 58 | 16 | 61 | 104 | 118 | 102.5 | 4 | 2 |
| 50 | 48 | 48 | 见图 | 见图 | 42 | 18 | 71 | 122 | 136 | 120.5 | 6 | 3 |
| 75 | 56 | 73 | 17 | 56 | 55 | 25 | 96 | 155 | 169 | 153.5 | 6 | 3 |
| 100 | 112 | 74 | 18 | 56 | 50 | 25 | 121 | 212 | 226 | 210.5 | 8 | 4 |
| 125 | 118 | 96 | 37 | 59 | 55 | 25 | 146 | 240 | 254 | 238.5 | 8 | 4 |
| 150 | 124 | 118 | 56 | 62 | 62 | 25 | 171 | 268 | 282 | 266.5 | 8 | 4 |

外形尺寸图

ELQ 25

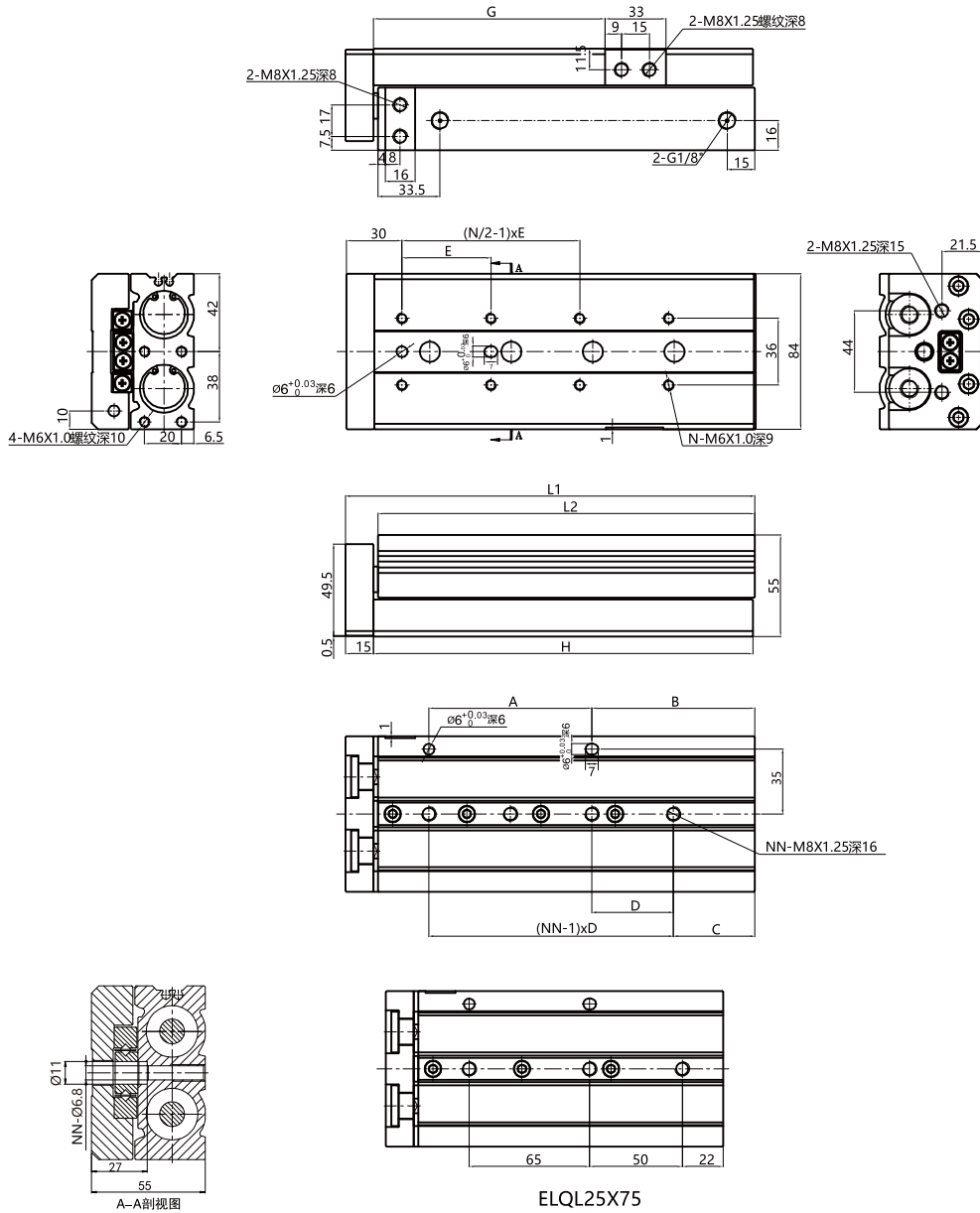


ELQ25X75

| 行程/符号 | A | B | C | D | E | G | H | L1 | L2 | N | NN |
|-------|-----|-----|----|----|----|-----|-----|-----|-------|---|----|
| 10 | 55 | 23 | 23 | 55 | 55 | 35 | 107 | 123 | 105.5 | 4 | 2 |
| 20 | 55 | 23 | 23 | 55 | 46 | 45 | 107 | 123 | 105.5 | 4 | 2 |
| 30 | 55 | 23 | 23 | 55 | 55 | 55 | 107 | 123 | 105.5 | 4 | 2 |
| 40 | 65 | 23 | 23 | 65 | 65 | 65 | 117 | 133 | 115.5 | 4 | 2 |
| 50 | 80 | 32 | 32 | 80 | 75 | 75 | 141 | 157 | 139.5 | 4 | 2 |
| 75 | 65 | 72 | 见图 | 见图 | 60 | 100 | 166 | 182 | 164.5 | 6 | 3 |
| 100 | 88 | 88 | 44 | 44 | 48 | 125 | 205 | 221 | 203.5 | 8 | 4 |
| 125 | 132 | 97 | 31 | 66 | 60 | 150 | 258 | 274 | 256.5 | 8 | 4 |
| 150 | 132 | 122 | 56 | 66 | 65 | 175 | 283 | 299 | 281.5 | 8 | 4 |

外形尺寸图

ELQL 25



| 行程/符号 | A | B | C | D | E | G | H | L1 | L2 | N | NN |
|-------|-----|-----|----|----|----|-----|-----|-----|-------|---|----|
| 10 | 55 | 23 | 23 | 55 | 55 | 35 | 107 | 123 | 105.5 | 4 | 2 |
| 20 | 55 | 23 | 23 | 55 | 46 | 45 | 107 | 123 | 105.5 | 4 | 2 |
| 30 | 55 | 23 | 23 | 55 | 55 | 55 | 107 | 123 | 105.5 | 4 | 2 |
| 40 | 65 | 23 | 23 | 65 | 65 | 65 | 117 | 133 | 115.5 | 4 | 2 |
| 50 | 80 | 32 | 32 | 80 | 75 | 75 | 141 | 157 | 139.5 | 4 | 2 |
| 75 | 65 | 72 | 见图 | 见图 | 60 | 100 | 166 | 182 | 164.5 | 6 | 3 |
| 100 | 88 | 88 | 44 | 44 | 48 | 125 | 205 | 221 | 203.5 | 8 | 4 |
| 125 | 132 | 97 | 31 | 66 | 60 | 150 | 258 | 274 | 256.5 | 8 | 4 |
| 150 | 132 | 122 | 56 | 66 | 65 | 175 | 283 | 299 | 281.5 | 8 | 4 |

附件订货举例

| 附件编号 | 气缸类型 | 缸径 | 附件类型 |
|------|-----------------------|--------------------------------|---|
| FJ | ELQ: 标准型 ELQL: 对称型 | 6 8 12 16 20 25 | A: 两端附行程调整螺丝成品包 AS: 前进端附行程调整螺丝成品包 AF: 后退端附行程调整螺丝成品包 B: 两端附油压缓冲器成品包 BS: 前进端附油压缓冲器成品包 BF: 后退端附油压缓冲器成品包 |

附件选配

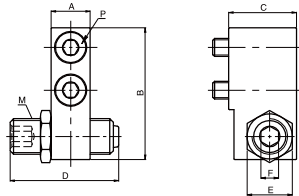
| | | 附件类别/缸径 | 6 | 8 | 12 | 16 | 20 | 25 |
|-------------|-----|------------|------------|-------------|--------------|--------------|--------------|--------------|
| 标准型 ELQ | 两端 | A类(调整螺丝) | FJ-ELS6A | FJ-ELQ 8A | FJ-ELQ 12A | FJ-ELQ 16A | FJ-ELQ 20A | FJ-ELS 25A |
| | | B类(油压缓冲器) | | FJ-ELQ 8B | FJ-ELQ 12B | FJ-ELQ 16B | FJ-ELQ 20B | FJ-ELS 25B |
| | 前进端 | AS类(调整螺丝) | FJ-ELS6AS | FJ-ELQ 8AS | FJ-ELQ 12AS | FJ-ELQ 16AS | FJ-ELQ 20AS | FJ-ELS 25AS |
| | | BS类(油压缓冲器) | | FJ-ELQ 8BS | FJ-ELQ 12BS | FJ-ELQ 16BS | FJ-ELQ 20BS | FJ-ELS 25BS |
| | 后退端 | AF类(调整螺丝) | FJ-ELS6AF | FJ-ELQ 8AF | FJ-ELQ 12AF | FJ-ELQ 16AF | FJ-ELQ 20AF | FJ-ELS 25AF |
| | | BF类(油压缓冲器) | | FJ-ELQ 8BF | FJ-ELQ 12BF | FJ-ELQ 16BF | FJ-ELQ 20BF | FJ-ELS 25BF |
| 对称型 ELQL | 两端 | A类(调整螺丝) | FJ-ELSL6A | FJ-ELQL 8A | FJ-ELQL 12A | FJ-ELQL 16A | FJ-ELQL 20A | FJ-ELSL 25A |
| | | B类(油压缓冲器) | | FJ-ELQL 8B | FJ-ELQL 12B | FJ-ELQL 16B | FJ-ELQL 20B | FJ-ELSL 25B |
| | 前进端 | AS类(调整螺丝) | FJ-ELS6AS | FJ-ELQ 8AS | FJ-ELQ 12AS | FJ-ELQ 16AS | FJ-ELQ 20AS | FJ-ELS 25AS |
| | | BS类(油压缓冲器) | | FJ-ELQ 8BS | FJ-ELQ 12BS | FJ-ELQ 16BS | FJ-ELQ 20BS | FJ-ELS 25BS |
| | 后退端 | AF类(调整螺丝) | FJ-ELSL6AF | FJ-ELQL 8AF | FJ-ELQL 12AF | FJ-ELQL 16AF | FJ-ELQL 20AF | FJ-ELSL 25AF |
| | | BF类(油压缓冲器) | | FJ-ELQL 8BF | FJ-ELQL 12BF | FJ-ELQL 16BF | FJ-ELQL 20BF | FJ-ELSL 25BF |

注: A=AS+AF; B=BS+BF 标准型与对称型后退端附件不通用

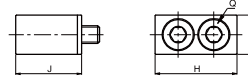
附件外部规格

AS(前进端行程调整螺丝组合)

本体上安装部件



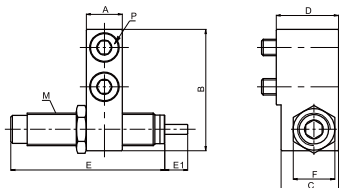
滑台上安装部件



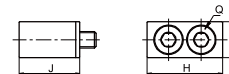
| 缸径/符号 | 行程调节范围 | A | B | C | D | E | F | M | P | H | I | J | Q |
|-------|--------|-----|----|------|------|------|---|---------|---------|------|-----|------|---------|
| 6 | 10 | 7 | 19 | 10.5 | 22.5 | 8 | 3 | M6X1.0 | M2.5长10 | 12.5 | 6.5 | 10.5 | M2.5长10 |
| 8 | 10 | 7 | 22 | 15.5 | 27.5 | 11 | 4 | M8X1.0 | M3长16 | 16.6 | 7 | 15.5 | M3长16 |
| 12 | 10 | 9.5 | 29 | 16 | 27.5 | 11 | 4 | M8X1.0 | M4长14 | 20.5 | 9 | 15 | M4长14 |
| 16 | 10 | 11 | 36 | 19 | 30.5 | 12.7 | 5 | M10X1.0 | M5长18 | 23 | 11 | 18.5 | M5长18 |
| 20 | 10 | 13 | 45 | 26 | 34 | 19 | 6 | M14X1.5 | M6长25 | 27 | 12 | 25.5 | M6长25 |
| 25 | 10 | 16 | 54 | 24 | 34 | 19 | 6 | M14X1.5 | M8长20 | 33 | 17 | 23 | M8长20 |

BS(前进端油压缓冲器组合)

本体上安装部件



滑台上安装部件

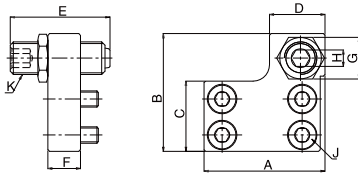


| 缸径/符号 | A | B | C | D | E | E1 | F | M | P | H | I | J | Q |
|-------|-----|----|------|------|----|----|------|---------|-------|------|----|------|-------|
| 8 | 7 | 22 | 14 | 15.5 | 38 | 6 | 11 | M8X1.0 | M3长16 | 16.6 | 7 | 15.5 | M3长16 |
| 12 | 9.5 | 29 | 14.5 | 16 | 38 | 6 | 11 | M8X1.0 | M4长14 | 20.5 | 9 | 15 | M4长14 |
| 16 | 11 | 36 | 17.5 | 19 | 43 | 8 | 12.7 | M10X1.0 | M5长18 | 23 | 11 | 18.5 | M5长18 |
| 20 | 13 | 45 | 23.5 | 26 | 76 | 16 | 19 | M14X1.5 | M6长25 | 27 | 12 | 25.5 | M6长25 |
| 25 | 16 | 54 | 22 | 24 | 76 | 16 | 19 | M14X1.5 | M8长20 | 33 | 17 | 23 | M8长20 |

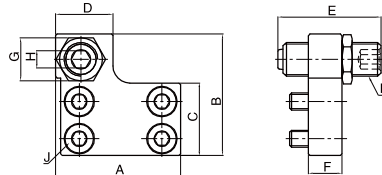
◎ 外形尺寸图

AF(后退端行程调整螺丝组合)

适用于ELQ



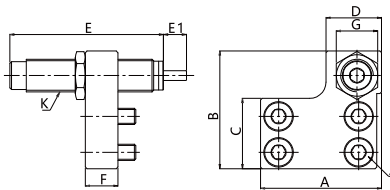
适用于ELQL



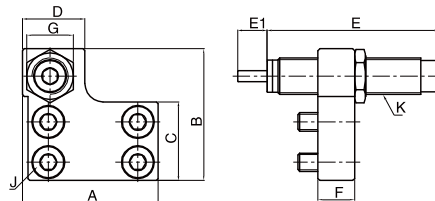
| 缸径/符号 | 行程调节范围 | A | B | C | D | E | F | G | H | J | K |
|-------|--------|------|------|------|----|------|----|------|---|--------|---------|
| 6 | 10 | 18 | 19 | 11.2 | 8 | 22.5 | 6 | 8 | 3 | M2.5长6 | M6X1.0 |
| 8 | 10 | 24.5 | 22.2 | 13.2 | 13 | 27.5 | 8 | 11 | 4 | M3长8 | M8X1.0 |
| 12 | 10 | 31.5 | 29 | 18 | 15 | 27.5 | 8 | 11 | 4 | M4长8 | M8X1.0 |
| 16 | 10 | 37 | 36 | 21.5 | 17 | 30.5 | 10 | 12.7 | 5 | M5长10 | M10X1.0 |
| 20 | 10 | 45 | 44 | 26 | 23 | 34 | 12 | 19 | 6 | M5长12 | M14X1.5 |
| 25 | 10 | 51 | 53.5 | 34 | 25 | 34 | 15 | 19 | 6 | M6长16 | M14X1.5 |

BF(后退端油压缓冲器组合)

适用于ELQ



适用于ELQL



| 缸径/符号 | A | B | C | D | E | E1 | F | G | J | K |
|-------|------|------|------|----|----|----|----|------|-------|---------|
| 8 | 24.5 | 22.2 | 13.2 | 13 | 38 | 6 | 8 | 11 | M3长8 | M8X1.0 |
| 12 | 31.5 | 29 | 18 | 15 | 38 | 6 | 8 | 11 | M4长8 | M8X1.0 |
| 16 | 37 | 36 | 21.5 | 17 | 43 | 8 | 10 | 12.7 | M5长10 | M10X1.0 |
| 20 | 45 | 44 | 26 | 23 | 76 | 16 | 12 | 19 | M5长12 | M14X1.5 |
| 25 | 51 | 53.5 | 34 | 25 | 76 | 16 | 15 | 19 | M6长16 | M14X1.5 |