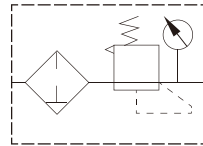


## AEFR/BEFR

### 过滤调压器



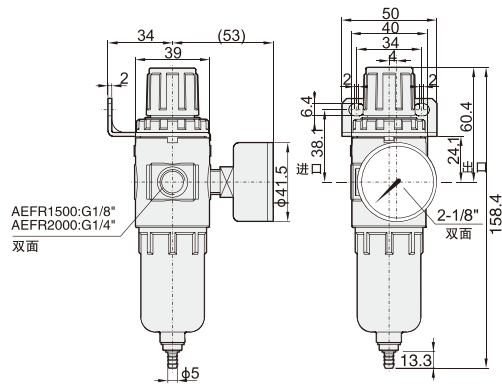
#### 订货举例

| 系列代码                                 | 类型代码        | 阀体大小                                   | 压力表代码            | 支架代码               | 刻度单位                         | 牙型代码                     |
|--------------------------------------|-------------|--|------------------|--------------------|------------------------------|--------------------------|
| AE: 偏小尺寸<br>无防护罩<br>BE: 偏大尺寸<br>有防护罩 | FR: 调压阀+过滤器 | 2000: 1/4"<br>3000: 3/8"<br>4000: 1/2" | 空白: 附表<br>N: 不附表 | 空白: 附支架<br>J: 不附支架 | 4: Mpa/Psi(默认)<br>5: Bar/Psi | 空白: G<br>P: PT<br>T: NPT |

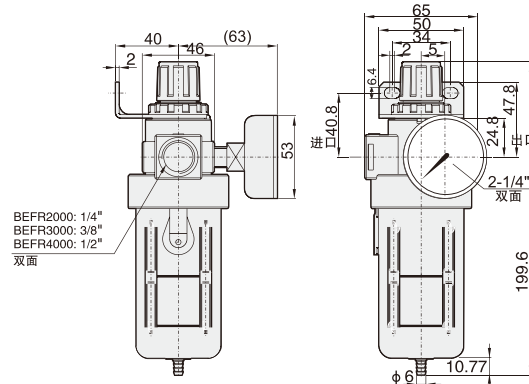
**订货举例:** AE系列调压阀+过滤器, 2000阀体, 附表, 附支架, 刻度单位为Mpa/Psi, PT牙, 其ERP编码为: AEFR2000-4-P

#### 外形尺寸图

AEFR2000



BEFR2000-4000



#### 规格

| 型号          | AEFR2000             | BEFR2000 | BEFR3000 | BEFR4000 |
|-------------|----------------------|----------|----------|----------|
| 工作介质        | 空气                   |          |          |          |
| 接管口径        | G1/4                 | G1/4     | G3/8     | G1/2     |
| 滤芯精度        | 40 μm ( 5.50 μm 可选 ) |          |          |          |
| 调压范围(MPa)   | 0.15-0.85            |          |          |          |
| 最高使用压力(MPa) | 1.0                  |          |          |          |
| 保证耐压力(MPa)  | 1.5                  |          |          |          |
| 工作温度(°C)    | 5-60                 |          |          |          |
| 滤水杯容量 (CC)  | 15                   |          | 60       |          |
| 重量 (g)      | 260                  |          | 400      |          |