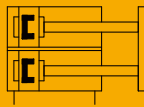


## EXS

### 双轴气缸

EXS:双轴复动型 (附磁、垫缓冲)



#### 规格

|            |               |        |    |    |       |    |
|------------|---------------|--------|----|----|-------|----|
| 内径(mm)     | 6             | 10     | 16 | 20 | 25    | 32 |
| 动作型式       | 复动型           |        |    |    |       |    |
| 工作介质       | 经40 μm滤芯过滤的空气 |        |    |    |       |    |
| 工作压力(MPa)  | 0.1~1.0       |        |    |    |       |    |
| 保证耐压力(MPa) | 1.5           |        |    |    |       |    |
| 工作温度(°C)   | -20~70(不结冰)   |        |    |    |       |    |
| 活塞速度(mm/s) | 30~500        |        |    |    |       |    |
| 缓冲         | 防撞垫           |        |    |    |       |    |
| 行程公差范围(mm) | +1.0<br>0     |        |    |    |       |    |
| 调整行程(mm)   | -5~0          |        |    |    |       |    |
| 不回转精度      | ±0.2°         | ±0.15° |    |    | ±0.1° |    |
| 接管口径       | M5 × 0.8      |        |    |    | G1/8  |    |

#### 订货举例

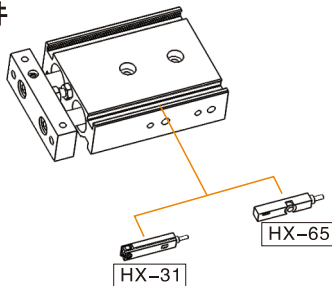
| 系列代码 | 轴承种类    | 缸径                   | X | 行程                    | 磁石代码            | 牙型代码  |
|------|---------|----------------------|---|-----------------------|-----------------|-------|
| EXS  | M: 滑动轴承 | 6<br>10<br>16<br>... |   | 10<br>20<br>25<br>... | S: 附磁<br>(默认附磁) | 空白: G |

订货举例: EXS系列气缸, 轴承种类为滑动轴承, 缸径6, 行程30, 其ERP编码为: EXSM6X30-S

#### 产品特性

- \* 薄型双气缸结构
- \* 不回转精度高
- \* 2倍输出力
- \* 侧面负荷抵抗力强

#### 选配附件

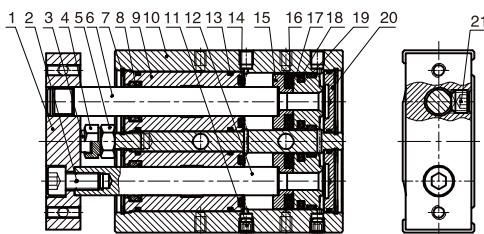


#### 行程表

| 内径(mm) | 标准行程(mm)  | 最大行程(mm) |
|--------|---|----------|
| 6      | 10 20 30 40 50  | 50       |
| 10     | 10 20 25 30 40 50 60 70 75<br>80 90 100                 | 100      |
| 16~32  | 10 20 25 30 40 50 60 70 75<br>80 90 100 125 150 175 200 | 200      |

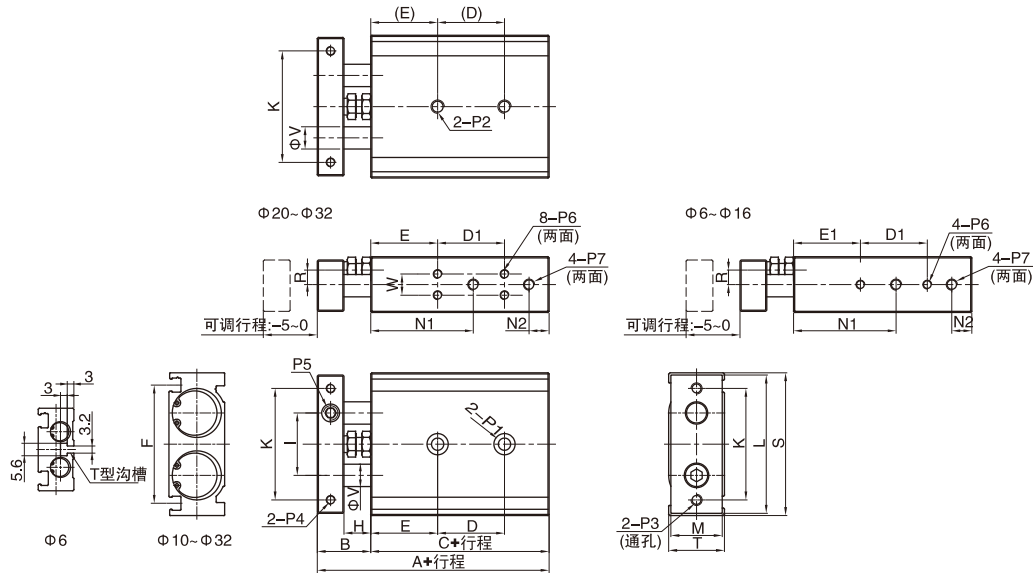
注: 中间非标行程制作, 是采用加垫板于上一阶标准行程气缸内, 其外形尺寸同上一阶标准行程气缸的外形。  
如订购EXS10 × 55-S气缸, 则是由EXS10 × 60-S气缸内加5mm垫片改制而成, 其外形尺寸和安装尺寸与EXS10 × 60-S相同。

#### 内部结构



| 序号 | 零件名称   | 材质         |
|----|--------|------------|
| 1  | 固定板    | 铝合金        |
| 2  | 内六角螺钉  | 碳钢         |
| 3  | 防撞垫    | POM        |
| 4  | 调节螺丝   | 碳钢         |
| 5  | 六角螺母   | 碳钢         |
| 6  | 活塞杆A   | S45C镀硬铬研磨棒 |
| 7  | C形孔用挡圈 | 碳钢         |
| 8  | 前盖防尘圈  | NBR        |
| 9  | 前盖     | 铝合金        |
| 10 | 缸筒     | 铝合金        |
| 11 | 内六角螺钉  | 碳钢         |
| 12 | 活塞杆B   | S45C镀硬铬研磨棒 |
| 13 | O型圈    | NBR        |
| 14 | 防撞垫片   | TPU        |
| 15 | 磁铁座    | 铝合金        |
| 16 | 磁铁     | 钕铁硼        |
| 17 | 活塞     | 铝合金        |
| 18 | 活塞密封圈  | NBR        |
| 19 | 耐磨环    | PTFE       |
| 20 | 后盖     | 铝合金        |
| 21 | 内六角螺钉  | 碳钢         |

## 外形尺寸图



单位(mm)

| 缸径\符号 | A    | B    | C  | D D1                  |       |       |        |     |     |     | E   | E1 | F    | H    | I  | K  | L  | M  | N1   | N2  | R   |      |
|-------|------|------|----|-----------------------|-------|-------|--------|-----|-----|-----|-----|----|------|------|----|----|----|----|------|-----|-----|------|
|       |      |      |    | 10-25                 | 30-50 | 60-80 | 90-100 | 125 | 150 | 175 |     |    |      |      |    |    |    |    |      |     |     | 200  |
| 6     | 58.5 | 13.5 | 45 | D=10+行程/2<br>D1=13+行程 |       |       |        |     |     |     | 13  | 10 | 25.8 | 8    | 16 | 28 | 35 | 14 | 24.5 | 6.5 | 4.5 |      |
| 10    | 72   | 17   | 55 | 30                    | 40    | 50    | 60     | -   | -   | -   | 20  | 20 | 36.5 | 9    | 20 | 35 | 44 | 15 | 30   | 8   | 3.5 |      |
| 16    | 79   | 19   | 60 | 25                    | 35    | 45    | 55     | 65  | 75  | 145 | 145 | 30 | 30   | 47.5 | 9  | 25 | 45 | 56 | 18   | 38  | 8   | 5    |
| 20    | 94   | 24   | 70 | 30                    | 40    | 60    | 60     | 80  | 80  | 100 | 100 | 30 | -    | 53   | 12 | 28 | 50 | 62 | 23   | 46  | 9   | 6.5  |
| 25    | 96   | 24   | 72 | 30                    | 40    | 60    | 60     | 80  | 80  | 100 | 100 | 30 | -    | 64   | 12 | 35 | 60 | 78 | 28   | 43  | 9   | 9    |
| 32    | 112  | 30   | 82 | 40                    | 50    | 70    | 70     | 90  | 90  | 110 | 110 | 30 | -    | 76   | 14 | 44 | 75 | 96 | 36   | 53  | 10  | 11.5 |

| 缸径\符号 | S  | T  | V  | W   | P1                    | P2         | P3     | P4         | P5      | P6         | P7     |
|-------|----|----|----|-----|-----------------------|------------|--------|------------|---------|------------|--------|
| 6     | 37 | 16 | 4  | -   | 单边: φ6.5深3.3;通孔: φ3.4 | -          | M3X0.5 | M3X0.5     | M3X0.5  | M3X0.5深4.5 | M5X0.8 |
| 10    | 46 | 17 | 6  | -   | 单边: φ6.5深3.3;通孔: φ3.4 | M4X0.7深7   | M4X0.7 | M3X0.5     | M5X0.8  | M3X0.5深5   | M5X0.8 |
| 16    | 58 | 20 | 8  | -   | 单边: φ8深4.4;通孔: φ4.3   | M5X0.8深8   | M5X0.8 | M4X0.7     | M6X1.0  | M4X0.7深5   | M5X0.8 |
| 20    | 64 | 25 | 10 | 9.5 | 单边: φ9.5深5.3;通孔: φ5.2 | M6X1.0深10  | M5X0.8 | M4X0.7深6   | M8X1.25 | M4X0.7深5.5 | M5X0.8 |
| 25    | 80 | 30 | 12 | 13  | 单边: φ11深6.3;通孔: φ6.8  | M8X1.25深12 | M6X1.0 | M5X0.8深7.5 | M8X1.25 | M5X0.8深7   | 1/8"   |
| 32    | 98 | 38 | 16 | 20  | 单边: φ11深6.3;通孔: φ6.8  | M8X1.25深12 | M6X1.0 | M5X0.8深8   | M10X1.5 | M5X0.8深7   | 1/8"   |