

SV

电磁阀&集成阀组



集成阀组



普通型阀组



单阀 (管式阀)



单阀 (板式阀)

产品特性

- * 集成阀组，集成布线；采用25针D-sub插座
- * 集中供、排气，即可阀体上直接出气，也可汇流板上侧面或底部出气，结构紧凑；
- * 双电控电磁阀先导阀在同一侧专利结构，实现同一方向配线、配管；
- * 同一阀组上的电磁阀可实现二位五通、三位五通、四位五通（2个二位三通）多种功能
- * 线圈功率低至0.8W。

订货举例

集成阀组订购

系列代码 阀体大小 接管型式 工作电压 先导方式 配线方式 进排气口 安装附件 牙型代码

S: 标准型
SN: 节能型

V: 阀上接管
VM: 侧面接管
VB: 底部接管

数量
(适用于不同工作口混装时, 如为同一规格不填)

E4: DC24V 空白: 内部先导式
WB: 外部先导式 ①

空白: G

1: 1 系列
2: 2 系列

数量
(适用于同规格阀时
纯单电控时为2~24位
纯双电控时为2~12位)

空白: 双电控配线 (最大12位)
S: 单电控配线 (最大24位)
(备注: 混合配线需要非标订购)

空白: 无
D: 附DIN导轨卡扣及1米DIN导轨
DO: 附DIN导轨卡扣不带DIN导轨
(如选购带DIN导轨, DIN导轨分开包装)

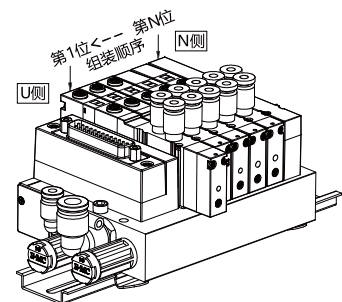
代码	阀功能	备注
S	二位五通 (单电控)	阀位数由U侧开始为第一位
D	二位五通 (双电控)	
C	三位五通 (中封)	
P	三位五通 (中压)	
E	三位五通 (中泄)	
Y ①	2个二位三通 (N.C.)	
H ①	2个二位三通 (N.O.)	
U ①	2个二位三通 (N.O./N.C.)	
YK ①	2个二位三通 (N.C.) 弹簧复位	
HK ①	2个二位三通 (N.O.) 弹簧复位	
UK ①	2个二位三通 (N.O./N.C.) 弹簧复位	
B	盲板	

序号	代码	工作口	备注	代码	进排气口	1系列	2系列	备注	
1系列	M5	M5接管	阀位数由U侧开始为第一位	空白	两侧无消音器、接头、堵头	-	-	1. 在选择进气口的另一侧安装堵头; 2. 底部接管型位U侧、U1侧可选。	
	C4	φ4气管接头(ZPOC04-M7C)		U	U侧安装消音器, PC接头	φ8	φ10		
	M7	M7接管		N	N侧安装消音器, PC接头				
	C6	φ6气管接头(ZPOC06-M7C)		UN	两侧安装消音器, PC接头				
2系列	06	1/8接管	UL	U侧安装消音器, PL接头	φ10				φ12
	C4	φ4气管接头(ZPOC04-01G)	NL	N侧安装消音器, PL接头					
	C6	φ6气管接头(ZPOC06-01G)	U1	U侧安装消音器, POC接头					
	C8	φ8气管接头(ZPOC08-01G)	N1	N侧安装消音器, POC接头					
	UN1	两侧安装消音器, POC接头							

备注: ① Y/U/H因气复位形式, 故无外部先导功能。YK/UK/HK为弹簧复位结构, 可选外部先导式。

订货举例: 1. 同规格阀时: S系列标准型, 1系列, 阀上接管, 6位二位五通双电控电磁阀, 工作口接管口径均为M5, 工作电压DC24V, 内部先导式, 配线方式为双电控配线, 进排气口为两侧无消音器、接头、堵头, G牙。其ERP编码为: S1V-6D-M5E4。

2. 不同规格阀混装时: S系列标准型, 1系列, 阀上接管, 如右图所示阀组由第1位为三位五通中封电磁阀, 第2位为二位五通双电控电磁阀, 第3位为2个二位三通 (NO) 电磁阀, 第4、5位为二位五通单电控电磁阀, 第6位为盲板。第1、2位工作口为 φ6气管接头 ZPOC06-M7C, 第3至5位工作口均为 φ4气管接头 ZPOC04-M7C, 工作电压DC24V, 外部先导式, 配线方式为双电控配线, U侧安装消音器、PL接头 φ8, 安装DIN导轨卡扣及1米DIN导轨, G牙。
其ERP编码为: S1V-CDH2SB-2C63C4E4-WB-UL-D。



SV 系列电磁阀&集成阀组



电磁阀订购

系列代码	接管型式	通口数	工作位置数	阀体大小	控制头数量	初始状态	接管口径	工作电压	先导方式	接线线	牙型代码
S: 标准型 SN: 节能型	V: 阀上配管 VM: 板式阀 (板式阀不可单独安装使用, 需配以侧面/底部接管集成阀组使用)	5: 五通	2: 二位 3: 三位 4: 2个二位三通	1: 1系列 2: 2系列	1: 单电控 2: 双电控	C: 三位五通 (中封) P: 三位五通 (中压) E: 三位五通 (中泄) ① Y: 2个二位三通 (N.C.) ① H: 2个二位三通 (N.O.) ① U: 2个二位三通 (N.C./N.O.) ① YK: 2个二位三通 (N.C.) 弹簧复位 ① HK: 2个二位三通 (N.O.) 弹簧复位 ① UK: 2个二位三通 (N.C./N.O.) 弹簧复位	M5: M5 M7: M7 06: 1/8" (备注: 板式阀无此选项)	E4: DC24V	空白: 内部先导式 WB: 外部先导式	空白: 无 0.3M: 配线长度0.3米 0.6M: 配线长度0.6米 1M: 配线长度1米 (备注: 板式阀无此选项)	空白: G

备注: ① Y/U/H因气复位形式, 故无外部先导式。
YK/UK/HK为弹簧复位结构, 可选外部先导式;
(仅适用于集成阀组, 不可用于普通型阀组或单独使用)

订货举例: S系列标准型, 阀上接管, 二位五通, 1系列阀体, 单电控, 接管口径M5, 工作电压DC24V, 内部先导式, 接插线配线长度0.3米。其ERP编码为: SV5211-M5E4-0.3M。

普通型阀组订购

系列代码	二位五通	阀体大小	数量	工作电压	进排气口	接线线	牙型代码
SV: SV系列 SN: 节能型	52	1: 1系列 2: 2系列	数量 (适用于不同工作口混装时, 如为同一规格不填)	E4: DC24V	空白: 无 0.3M: 配线长度0.3米 0.6M: 配线长度0.6米 1M: 配线长度1米	空白: G	空白: G

数量 (适用于同规格阀时, 最高为24位)

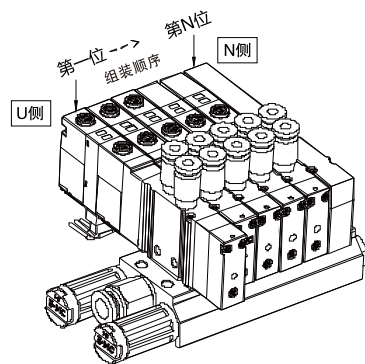
代码	阀功能	备注
S	二位五通 (单电控)	阀位数由U侧开始为第一位
D	二位五通 (双电控)	
C	三位五通 (中封)	
P	三位五通 (中压)	
E	三位五通 (中泄)	
Y	2个二位三通 (N.C.)	
H	2个二位三通 (N.O.)	
U	2个二位三通 (N.O./N.C.)	
B	盲板	

序号	代码	工作口	备注
1系列	M5	M5接管	阀位数由U侧开始为第一位
	C4	φ4气管接头(ZPOC04-M7C)	
	M7	M7接管	
	C6	φ6气管接头(ZPOC06-M7C)	
2系列	06	1/8接管	阀位数由U侧开始为第一位
	C4	φ4气管接头(ZPOC04-01G)	
	C6	φ6气管接头(ZPOC06-01G)	
	C8	φ8气管接头(ZPOC08-01G)	

代码	进排气口	1系列	2系列	备注
空白	两侧无消音器、接头、堵头	-	-	在选择进气口的另一侧安装堵头
U	U侧安装消音器, PC接头	φ8	φ10	
N	N侧安装消音器, PC接头			
UN	两侧安装消音器, PC接头			
UL	U侧安装消音器, PL接头			
NL	N侧安装消音器, PL接头	φ10	φ12	
UNL	两侧安装消音器, PL接头			
U1	U侧安装消音器, POC接头			
N1	N侧安装消音器, POC接头			
UN1	两侧安装消音器, POC接头			

订货举例: 1. 同规格阀时: SV普通型阀组, 1系列阀体, 6位二位五通双电控电磁阀, 工作口均为M5, 工作电压DC24V, 进排气口为两侧无消音器、接头、堵头, G牙。其ERP编码为: SV5216D-M5E4。

2. 不同规格阀混装时: SV普通型阀组, 1系列阀体, 如右图所示阀组由第1位为三位五通中封电磁阀, 第2位为二位五通双电控电磁阀, 第3位为2个二位三通 (N.O.) 电磁阀, 第4、5位为二位五通单电控电磁阀, 第6位为盲板。工作口均为φ4的气管接头ZPOC04-M5C, 工作电压DC24V, U侧安装消音器、PC接头φ8, G牙。其ERP编码为: SV521-CDH2SB-C4E4-U。



◎ 订货举例

普通汇流板

SV	52	1	—	N	F	—	牙型代码
SV 系列	二位五通	1: 1 系列阀体 2: 2 系列阀体		1: 1 位 2: 2 位 3: 3 位 24: 24 位	F: 汇流板		空白: G

连接器电缆

连接器系列	—	电缆芯数	—	电缆长度	—	注塑型
D25: 25针D-sub连接器		25: 25 芯 (24个线圈及以下) 15S: 15芯 (单电控14位及以下) 15D: 15芯 (双电控7位及以下) 08S: 8芯 (单电控7位及以下)		1M: 电缆长度1米 2M: 电缆长度2米 3M: 电缆长度3米 (备注: 其它长度可根据客户需求订购)		A

接插线

接插线系列	—	组件代码	—	电缆长度
SV5211: 单电控 SV5212: 双电控		P01: 接插线组件		0.3M: 电缆长度0.3米 0.6M: 电缆长度0.6米 1M: 电缆长度1米 (备注: 其它长度可根据客户需求订购)

盲板

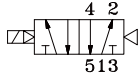
系列代码	盲板型式	组件代码	二位五通	阀体大小
S: 标准型	V: 管式 VM: 板式 VY: 普通型	BP	52	1:1系列 2:2系列

◎ 规格

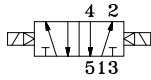
型号	SV5211 SVM5211	SV5212 SVM5212	SV5312C/P/E SVM5312C/P/E	SV5412Y/H/U SV5412Y/H/U	SV5221 SVM5221	SV5222 SVM5222	SV5322C/P/E SVM5322C/P/E	SV5422Y/H/U SV5422Y/H/U
有效截面积 (mm ²)	M5/C4: 5 (CV=0.28) M7/C6: 7 (CV=0.39)		M5/C4: 4.6 (CV=0.26) M7/C6: 6.5 (CV=0.36)		16.2 (CV=0.9)		14.5 (CV=0.8)	
位置数	二位五通	二位五通	三位五通	2个二位三通	二位五通	二位五通	三位五通	2个二位三通
工作压力 (MPa)	0.15~0.8	0.15~0.8	0.2~0.8	0.15~0.8	0.15~0.8	0.15~0.8	0.2~0.8	0.15~0.8
外部先导式先导压力(MPa)	0.25~0.8			0.25~0.8 (须高于工作压力0.1以上)	0.25~0.8			0.25~0.8 (须高于工作压力0.1以上)
接管口径	M5/M7 (板式阀无牙)				G1/8 (板式阀无牙)			
工作介质	经40μm滤芯过滤的干燥压缩空气							
动作型式	内部先导式/外部先导式							
复位型式	气复位							
润滑	不需要							
最大耐压力 (Mpa)	1.2							
工作温度 (°C)	-20~70 (不结冰)							
工作电压	DC24V							
电压范围	±10%							
耗电量	标准型: 0.8W							
绝缘等级	F级							
保护等级	防尘IP40							
最高动作频率	两位: 5次/秒; 三位: 3次/秒							
响应时间 (0.5Mpa)	15ms以下				20ms以下			
重量 (g)	55.5	64.5	68	65	88	97	104	98.5

图形符号

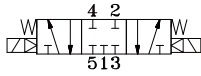
SV5221
(二位五通单电控)



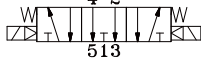
SV5222
(二位五通双电控)



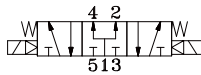
SV5322C
(三位五通中封)



SV5322E
(三位五通中泄)

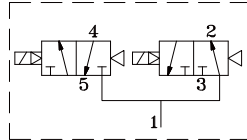


SV5322P
(三位五通中压)

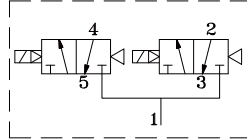


2个二位三通 气复位型

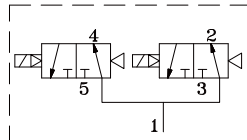
SV5422U
(1个二位五通常闭
1个二位三通常开)



SV5422Y
(2个二位三通常闭)

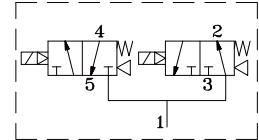


SV5422H
(2个二位三通常闭)

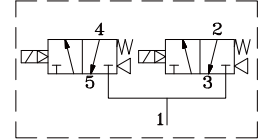


2个二位三通 弹簧复位型

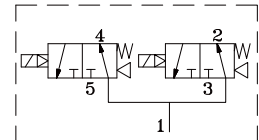
SV5422UK
(1个二位五通常闭
1个二位三通常开)



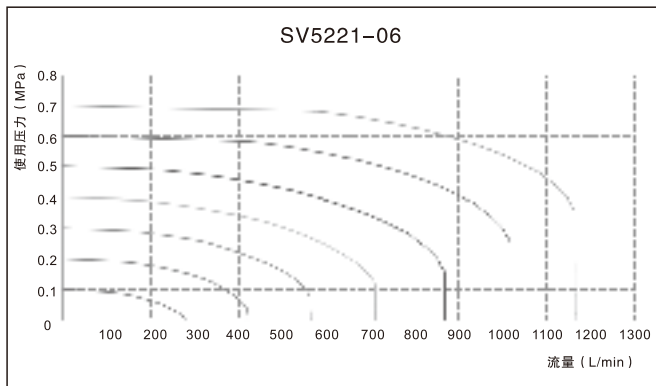
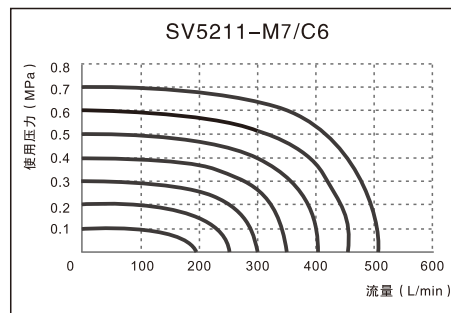
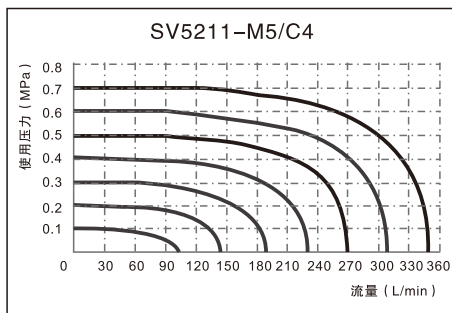
SV5422YK
(2个二位三通常闭)



SV5422HK
(2个二位三通常闭)



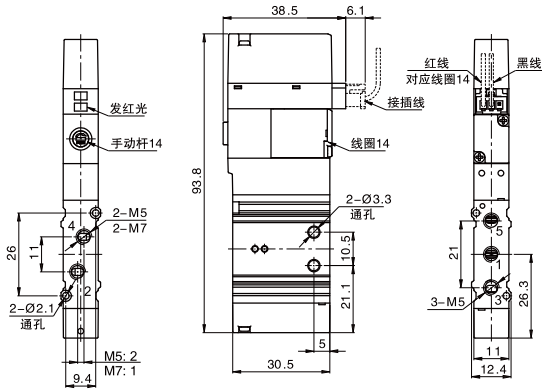
流量特性图



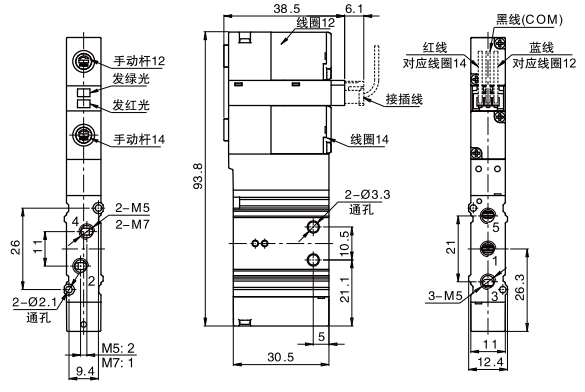
外形尺寸图

电磁阀外形尺寸

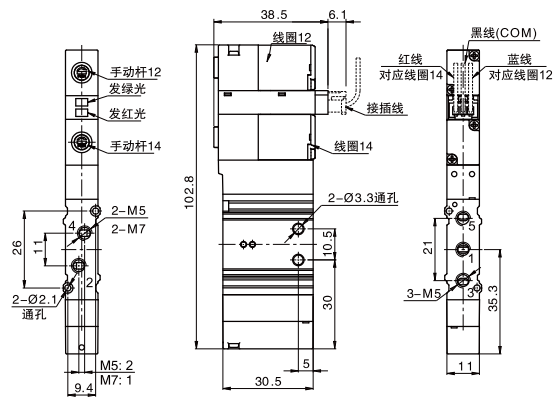
SV5211



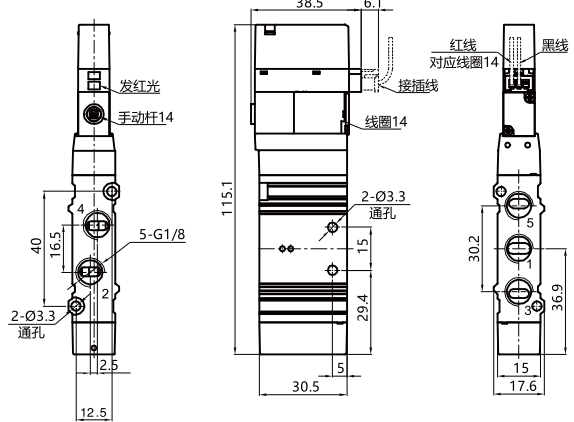
SV5212/SV5412



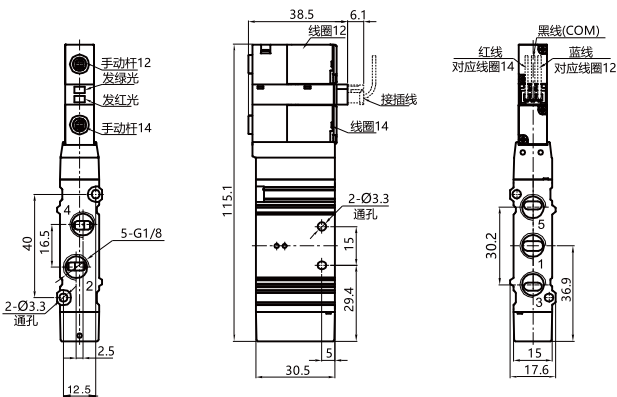
SV5312



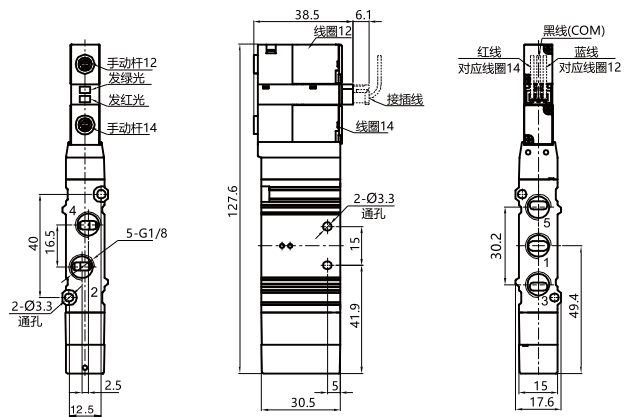
SV5221



SV5222/SV5422



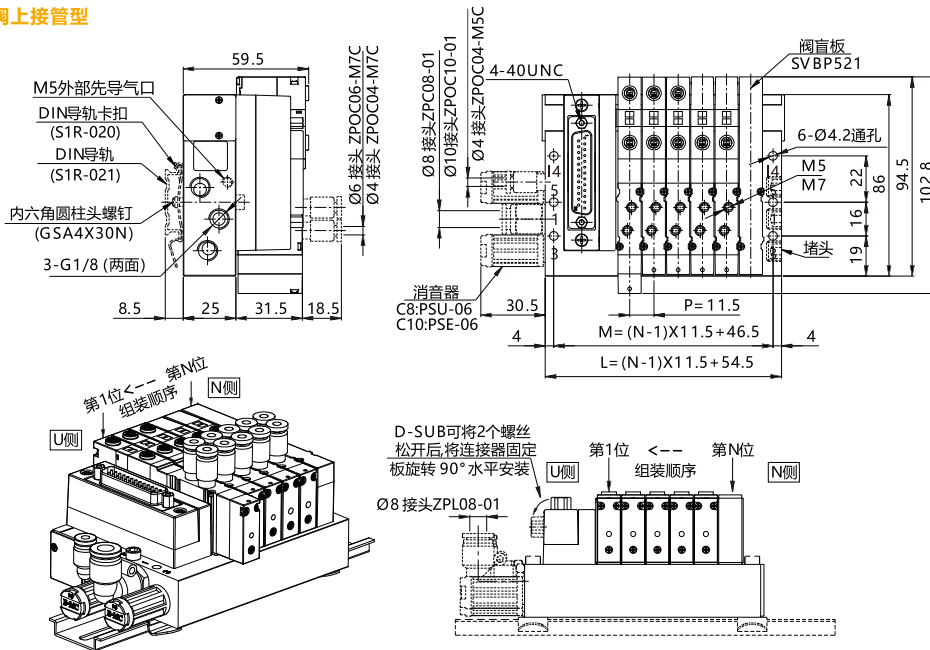
SV5322



外形尺寸图

1 系列

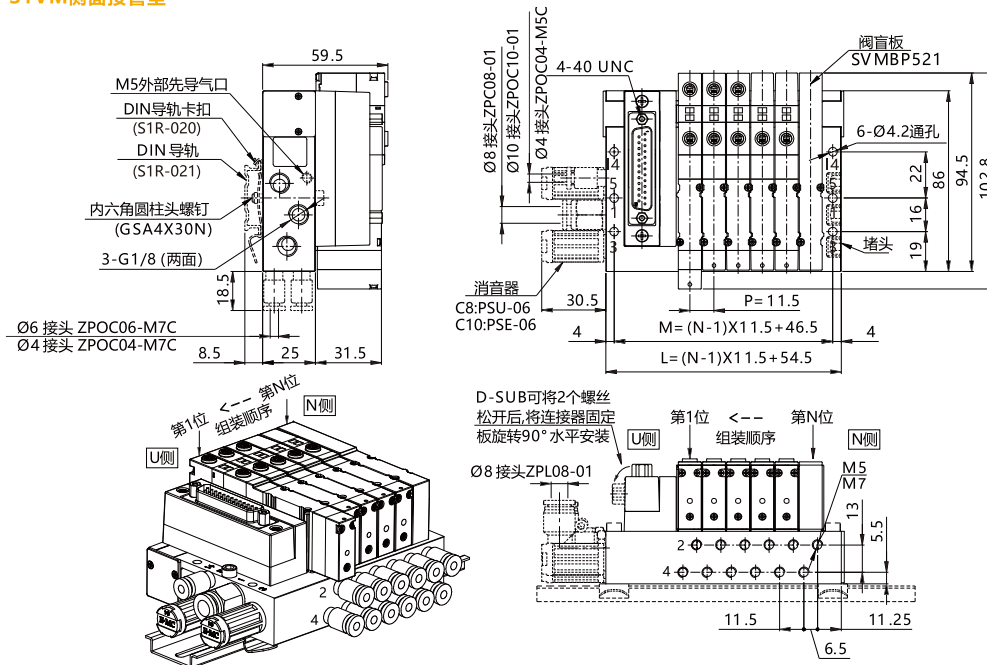
S1V 阀上接管型



备注: N表示阀位数

符号	型号	2	3	4	5	6	7	8	9	10	11	12	13	14	15	16	17	18	19	20	21	22	23	24
L		66	77.5	89	100.5	112	123.5	135	146.5	158	169.5	181	192.5	204	215.5	227	238.5	250	261.5	273	284.5	296	307.5	319
M		58	69.5	81	92.5	104	115.5	127	138.5	150	161.5	173	184.5	196	207.5	219	230.5	242	253.5	265	276.5	288	299.5	311

S1VM 侧面接管型



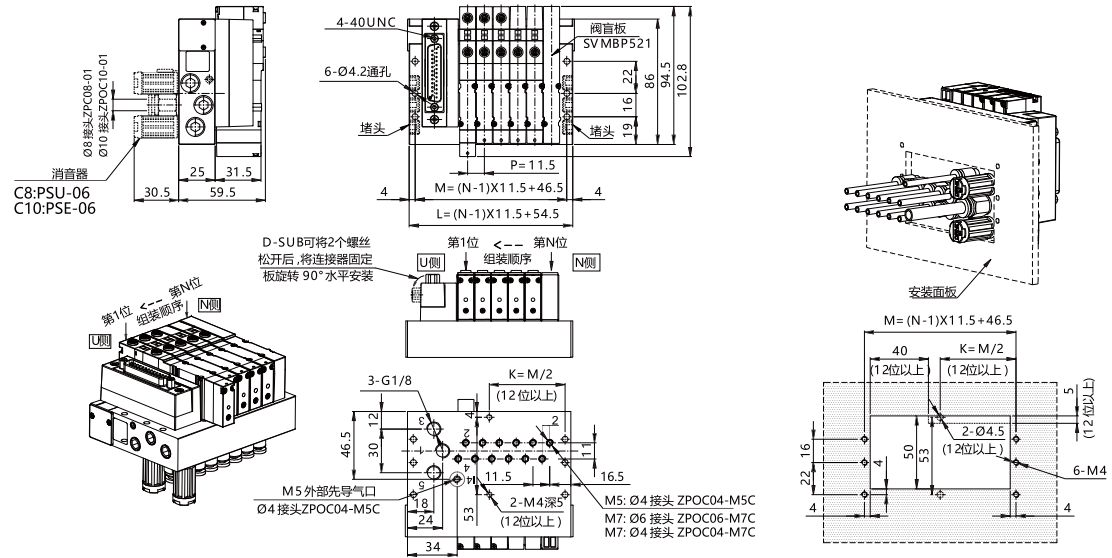
备注: N表示阀位数

符号	型号	2	3	4	5	6	7	8	9	10	11	12	13	14	15	16	17	18	19	20	21	22	23	24
L		66	77.5	89	100.5	112	123.5	135	146.5	158	169.5	181	192.5	204	215.5	227	238.5	250	261.5	273	284.5	296	307.5	319
M		58	69.5	81	92.5	104	115.5	127	138.5	150	161.5	173	184.5	196	207.5	219	230.5	242	253.5	265	276.5	288	299.5	311

外形尺寸图

1 系列

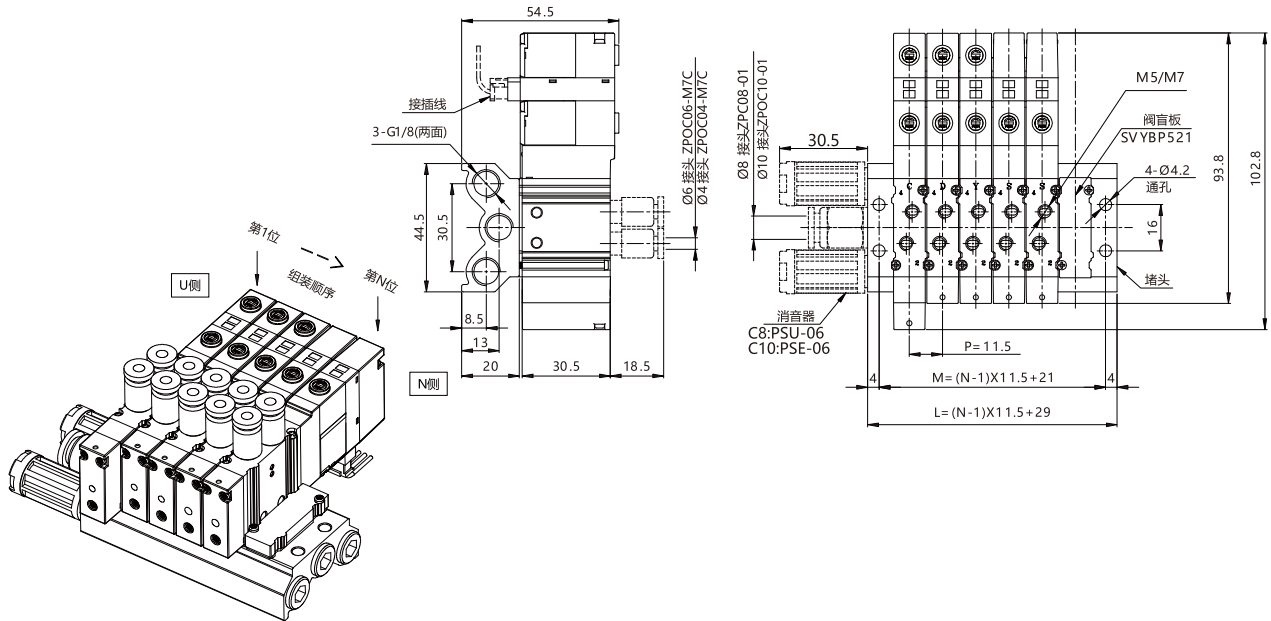
S1VB底部接管型



符号	型号	2	3	4	5	6	7	8	9	10	11	12	
L		66	77.5	89	100.5	112	123.5	135	146.5	158	169.5	181	
M		58	69.5	81	92.5	104	115.5	127	138.5	150	161.5	173	
符号	型号	13	14	15	16	17	18	19	20	21	22	23	24
L		192.5	204	215.5	227	238.5	250	261.5	273	284.5	296	307.5	319
M		184.5	196	207.5	219	230.5	242	253.5	265	276.5	288	299.5	311
K		92.25	98	103.75	109.5	115.25	121	126.75	132.5	138.25	144	149.75	155.5

备注: N表示阀位数

SV521普通型阀组



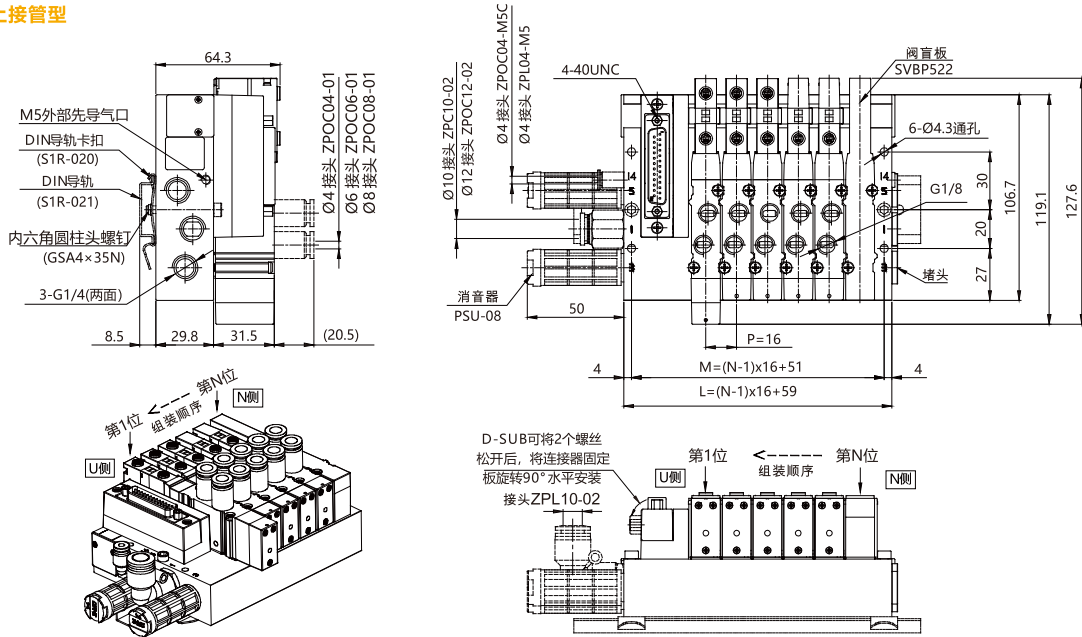
备注: N表示阀位数

符号	型号	1	2	3	4	5	6	7	8	9	10	11	12	13	14	15	16	17	18	19	20	21	22	23	24
L		29	40.5	52	63.5	75	86.5	98	109.5	121	132.5	144	155.5	167	178.5	190	201.5	213	224.5	236	247.5	259	270.5	282	293.5
M		21	32.5	44	55.5	67	78.5	90	101.5	113	124.5	136	147.5	159	170.5	182	193.5	205	216.5	228	239.5	251	262.5	274	285.5

外形尺寸图

2 系列

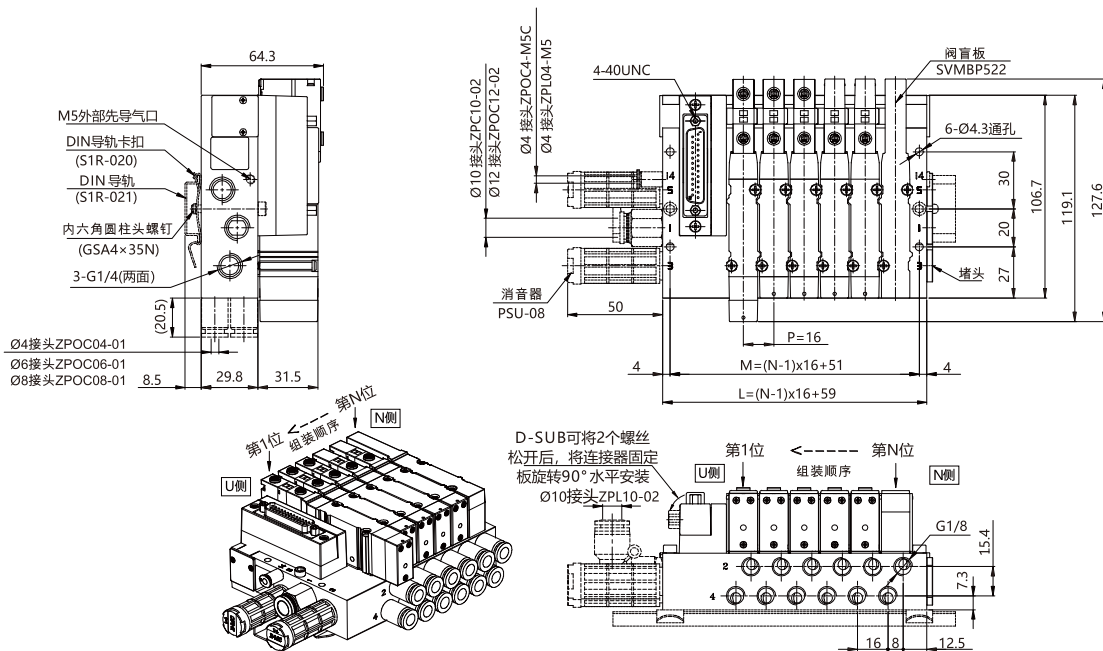
S2V 阀上接管型



备注: N表示阀位数

符号	型号	2	3	4	5	6	7	8	9	10	11	12	13	14	15	16	17	18	19	20	21	22	23	24
L		75	91	107	123	139	155	171	187	203	219	235	251	267	283	299	315	331	347	363	379	395	411	427
M		67	83	99	115	131	147	163	179	195	211	227	243	259	275	291	307	323	339	355	371	387	403	419

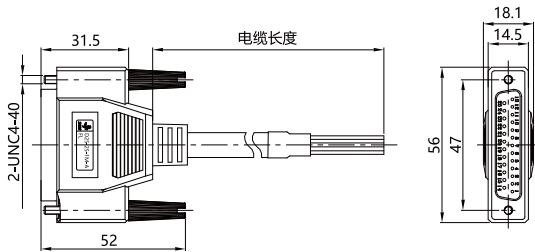
S2VM 侧面接管型



备注: N表示阀位数

符号	型号	2	3	4	5	6	7	8	9	10	11	12	13	14	15	16	17	18	19	20	21	22	23	24
L		75	91	107	123	139	155	171	187	203	219	235	251	267	283	299	315	331	347	363	379	395	411	427
M		67	83	99	115	131	147	163	179	195	211	227	243	259	275	291	307	323	339	355	371	387	403	419

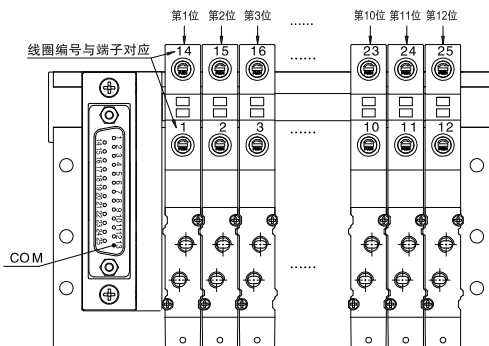
连接器电缆



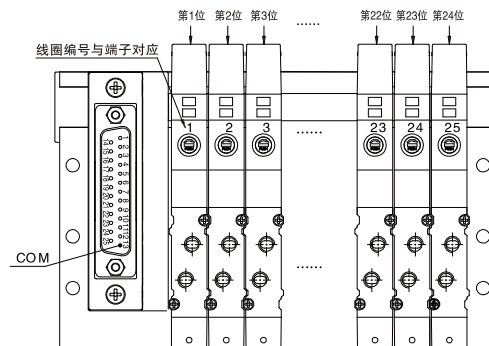
端子序号 端子示意图	端子序号与导线颜色对应表				
	端子编号	芯线颜色			
		D25-25	D25-15D	D25-15S	D25-08S
1	1	红黑色	红黑色	红黑色	红色
2	2	红白色	红色	红色	黄色
3	3	红色	橙黑色	橙黑色	蓝色
4	4	橙黑色	橙色	橙色	橙色
5	5	橙白色	黄黑色	黄黑色	紫色
6	6	橙色	黄色	黄色	棕色
7	7	黄黑色	粉色	粉色	绿色
8	8	黄色		淡绿色	
9	9	粉黑色		紫色	
10	10	粉色		白色	
11	11	蓝白色		棕色	
12	12	蓝色		灰色	
13	13 (COM)	黑色	黑色	黑色	黑色
14	14	绿色	蓝色	蓝色	
15	15	紫白色	绿色	绿色	
16	16	紫色	淡绿色		
17	17	棕白色	紫色		
18	18	棕色	白色		
19	19	绿黑色	棕色		
20	20	灰黑色	灰色		
21	21	灰色			
22	22	白黑色			
23	23	白色			
24	24	绿白色			
25	25	淡绿色			

集成阀组内部配线图

双电控配线示意图
(最大12位)



单电控配线示意图
(最大24位)



安装与使用注意事项

1. 从包装盒取出电磁阀时切勿将其摔掉落，以免造成电磁阀损坏；
2. 因电磁先导阀为精密元件，故安装调试电磁阀时，切勿受到外力碰撞，以免造成电磁阀不良；
3. 使用时请勿随意拆解电磁阀，尤其先导阀内部结构配合精密，一旦拆过再组装可能无法达到出厂时各项性能要求导致电磁阀不良；
4. 如右图所示相关部件拆装扭力要求：

