

ERL100

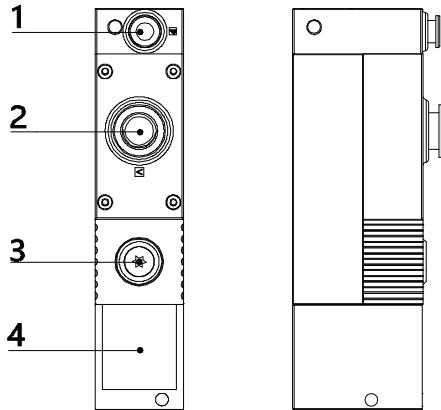
真空发生器

真空流量: 100 NL/min



应用 / 特点

- 产品采用多级式真空管，可广泛应用多种行业
- 真空流量高，响应时间短。
- 集中供气，电磁阀的供气、破坏控制方式。
- 自带内置消音器，降噪性能优良。



- 1、供气口 (插 $\phi 6$ 气管)
- 2、真空口1 (插 $\phi 12$ 气管) 真空吸盘接口
- 3、真空口2 (G1/8内螺纹孔) 真空检测口
- 4、排气口

订货举例

系列代码	排气规格	电磁阀控制	真空压力开关												
ERL100:ERL100系列	无: 内置消音器 (默认) P: 通口排气	<table border="1"> <thead> <tr> <th>代码</th> <th>供给阀</th> <th>破坏阀</th> </tr> </thead> <tbody> <tr> <td>无</td> <td>无</td> <td>无</td> </tr> <tr> <td>K1</td> <td>•</td> <td>无</td> </tr> <tr> <td>K2</td> <td>•</td> <td>•</td> </tr> </tbody> </table>	代码	供给阀	破坏阀	无	无	无	K1	•	无	K2	•	•	无: 无 (默认) C: 带真空压力表
代码	供给阀	破坏阀													
无	无	无													
K1	•	无													
K2	•	•													

订货举例: ERL100系列真空发生器, 通口排气, 供给阀控制, 带真空压力表。
其订购码为: ERL100-P-K1-C

性能参数

型号规格	供气压力(MPa)	最大真空度-kPa	最大真空流量NL/min	耗气量NL/min	供气口推荐管径 (mm)	真空口推荐管径 (mm)
ERL100-	0.4	85	100	57	6	12

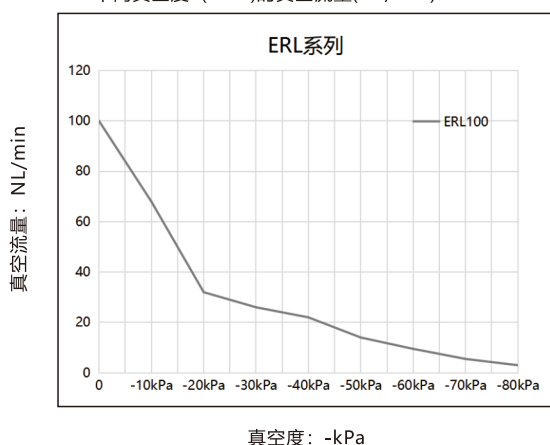
不同真空度 (-kPa) 的真空流量(NL/min)

型号规格	供气压力 (MPa)	耗气量 NL/min	0	10	20	30	40	50	60	70	80	90	最大真空度 -kPa
ERL100-	0.4	57	100	68	32	26	22	14	9.5	5.5	3	--	85

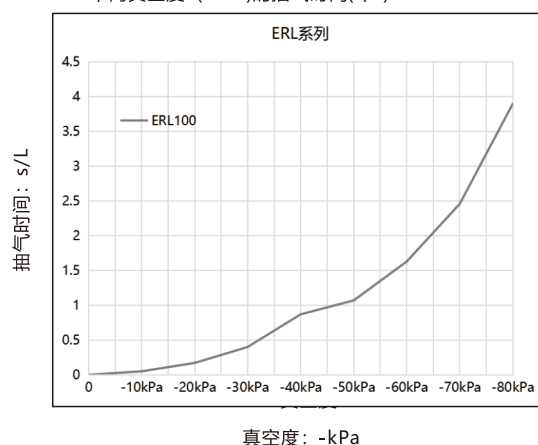
不同真空度 (-kPa) 的抽气时间(s/L)

型号规格	供气压力 (MPa)	耗气量 NL/min	0	10	20	30	40	50	60	70	80	90	最大真空度 -kPa
ERL100-	0.4	57	0	0.05	0.17	0.4	0.87	1.07	1.63	2.46	3.9	--	85

ERL 不同真空度 (-kPa) 的真空流量(NL/min)

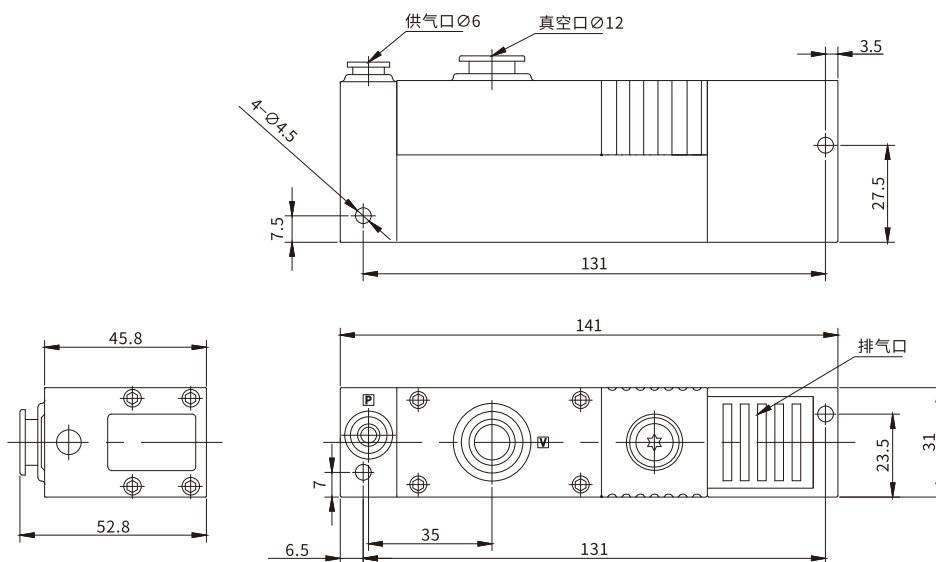


ERL 不同真空度 (-kPa) 的抽气时间(s/L)



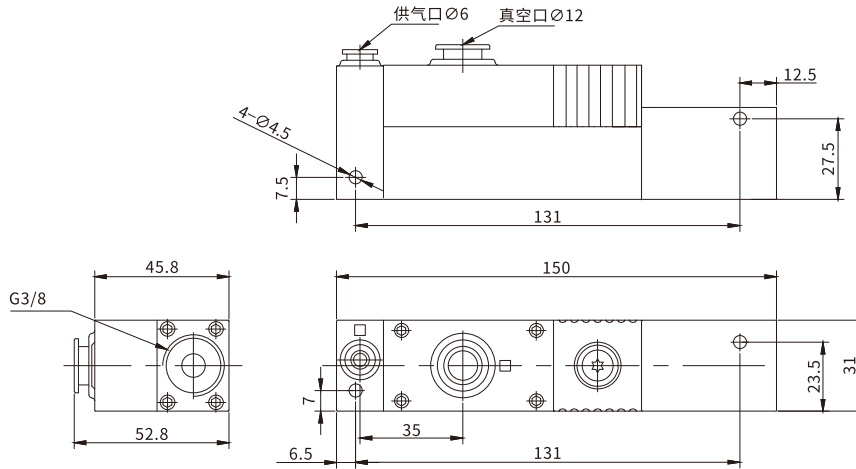
外形尺寸 (mm)

ERL100

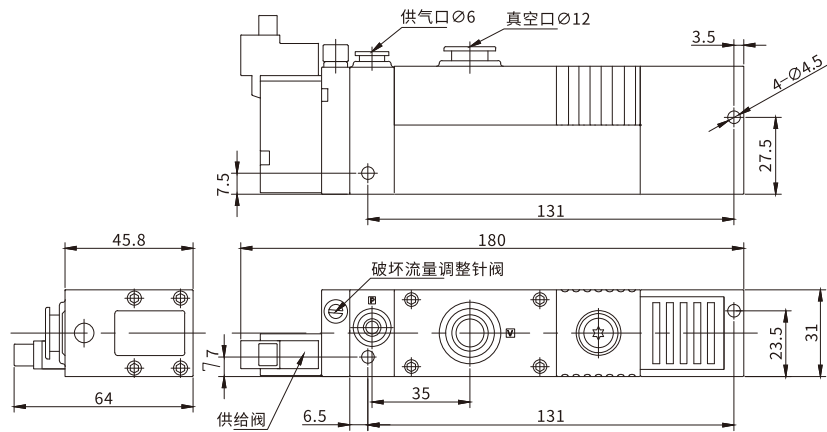


外形尺寸 (mm)

ERL100-P



ERL100-K1



ERL100-K2

